

MAQUINARIA PESADA

PARA

MOVIMIENTO DE TIERRAS

JONNY LONDOÑO LONDOÑO

INTRODUCCIÓN

Vivimos en una época de continuos cambios imputables, en gran parte, al desarrollo acelerado de la ciencia y la tecnología. En el campo de la construcción, dicho incremento no ha sido menos extraordinario.

La construcción se ha visto en la necesidad de crear y perfeccionar nuevas herramientas que faciliten realizar labores para resolver problemas complejos en nuestra época.

No se puede seguir trabajando como lo hicieron antes, ya que no se cuenta con tiempo ni presupuestos holgados que permitan construir sin apuros y minimizando costos en lo posible.

En el campo de estas nuevas herramientas; las de mayor impacto han sido las máquinas para el movimiento de tierras y, en general, para la construcción. Se han ingeniado máquinas avanzadas muy eficaces y económicas en sus costos de operación.

El objeto de este documento es familiarizar al lector con la maquinaria pesada para el movimiento de tierra y la construcción de vías, evitando que por el desconocimiento de ellas se pueda caer en la subutilización de alguna máquina generando sobrecostos para la obra.

Es importante que los lectores tengan una idea clara de cual labor desean realizar antes de pretender elegir una máquina determinada para desempeñar el oficio que se pretende.

Los profesionales de la construcción, empíricos u ocasionalmente alguna persona que pretenda realizar una obra, obtendrá una ayuda didáctica, la orientación técnica adecuada para elegir tanto la máquina correcta como el tipo de máquina que encaje perfecta en la obra para aprovecharla al máximo, reflejándose esto en rendimiento que a su vez genera utilidades no sólo económicas sino también de tiempo de ejecución de la obra.

INDICE

1.	HISTORIA DE LA MAQUINARIA	16-26
1.1	La niveladora	18-19
1.2	Bulldozer	19-20
1.3	Tractor agrícola	20-21
1.4	Compactador	22
1.5	Excavadora frontal	23
1.6	Retroexcavadora	24
1.7	Cargador frontal	25-26
1.7.1	Cargadores de bastidor rígido	25
1.7.2	Cargadores articulados	25
1.7.3	Cargadores hidráulicos	26
2.	MOVIMIENTO DE TIERRAS	27-37
2.1	Operaciones previas	28
2.2	Terrazas y terraplenes	28
2.3	Aspectos que influyen en la construcción	28
2.4	Excavación y transporte	28
2.5	Pasos para un movimiento de tierras	28-36
2.5.1	localización y replanteo	29
2.5.2	Desmonte y desbroce	29
2.5.3	Descapote	29
2.5.4	Excavación	29-33
2.5.4.1	Excavación con hoja topadora	30

2.5.4.2 Corte con ripper	30-31
2.5.4.3 Excavación con mototraílla	31
2.5.4.4 Excavación con retroexcavadora	32
2.5.4.5 Excavación con cucharón de almeja	32
2.5.4.6 Excavadora de tambor	33
2.5.5 Cargue o hizaje	33
2.5.5.1 Cargue de materiales a granel	33
2.5.6 Acarreo	34
2.5.6.1 Transporte de materiales a granel	34
2.5.7 Vertido	34
2.5.8 Extendido	34-36
2.5.8.1 Extendido con motoniveladora	34-35
2.5.8.2 Extendido con tractor sobre ruedas	35
2.5.8.3 Extendido con Tractor sobre orugas	36
2.5.9 Compactación	36
2.5.9.1 Compactación con rodillo mixto	36
2.6 Calidad en el movimiento de tierras	37
3. CLASIFICACIÓN DE LA MAQUINARIA	38-42
3.1 Según el sistema de traslación	38
3.2 Según el sistema de tracción	38-39
3.3 Según la fuente de energía	39
3.4 Por labores realizadas	40-42

4. HERRAMIENTAS MENORES	43
5. CARACTERIZACIÓN DE LA MAQUINARIA PESADA PARA MOVIMIENTO DE TIERRAS	44-126
5.1 CAMIONES DE VOLTEO	44-48
5.1.1 Definición	44
5.1.2 Tipos	44
5.1.3 Operaciones	44
5.1.4 Mantenimiento	45
5.1.5 Esquema	46
5.1.6 Transporte	47
5.1.7 Rendimiento	48
5.1.8 Proveedores	48
5.2 CARGADORES FRONTALES	49-54
5.2.1 Definición	49
5.2.2 Tipos	49
5.2.3 Operaciones	50
5.2.4 Mantenimiento	50-51
5.2.5 Esquema	51
5.2.6 Transporte	52
5.2.7 Rendimiento	53
5.2.8 Proveedores	54
5.3 MINI CARGADOR	55-59
5.3.1 Definición	55
5.3.2 Tipos	55

5.3.3 Operaciones	55
5.3.4 Mantenimiento	56
5.3.5 Esquema	57-58
5.3.6 Transporte	59
5.3.7 Rendimiento	59
5.3.8 Proveedores	59
5.4 RETROEXCAVADORAS Y EXCAVADORAS	60-86
5.4.1 Definición	60
5.4.2 Tipos	60
5.4.2.1 De llantas	60-73
5.4.2.1.1 RETROEXCAVADORA CARGADORA	61-67
5.4.2.1.1.1 Definición	61
5.4.2.1.1.2 Operaciones	61
5.4.2.1.1.3 Mantenimiento	61-62
5.4.2.1.1.4 Esquema	63-64
5.4.2.1.1.5 Transporte	64-65
5.4.2.1.1.6 Rendimiento	65-66
5.4.2.1.1.7 Proveedores	67
5.4.2.1.2 Retro araña	67
5.4.2.1.3 RETROEXCAVADORA	68-73
5.4.2.1.3.1 Tipos	68-69
5.4.2.1.3.1.1 Retroexcavadora de balde	68
5.4.2.1.3.1.2 Retroexcavadora de mordazas	68

5.4.2.1.3.1.3 Retroexcavadora de rosario	69
5.4.2.1.3.1.4 Retroexcavadora de tambor	69
5.4.2.1.3.2 Operaciones	69-70
5.4.2.1.3.3 Mantenimiento	70-71
5.4.2.1.3.4 Esquema	71-72
5.4.2.1.3.5 Transporte	72
5.4.2.1.3.6 Rendimiento	72-73
5.4.2.1.3.7 Proveedores	73
5.4.2.2 De orugas o cadenas	74-86
5.4.2.2.1 RETROEXCAVADORA	74-82
5.4.2.2.1.1 Definición	74
5.4.2.2.1.2 Tipos	74
5.4.2.2.1.3 Operaciones	74-75
5.4.2.2.1.4 Mantenimiento	76
5.4.2.2.1.5 Esquema	77-80
5.4.2.2.1.6 Transporte	80
5.4.2.2.1.7 Rendimiento	81-82
5.4.2.2.1.8 Proveedores	82
5.4.2.2.2 EXCAVADORA FRONTAL	83-86
5.4.2.2.2.1 Definición	83
5.4.2.2.2.2 Operaciones	83
5.4.2.2.2.3 Mantenimiento	84
5.4.2.2.2.4 Esquema	85

5.4.2.2.2.5	Transporte	86
5.4.2.2.2.6	Rendimiento	86
5.4.2.2.2.6	Proveedores	86
5.5	DRAGAS	87-91
5.5.1	Definición	87
5.5.2	Tipos	87
5.5.3	Operaciones	87
5.5.4	Mantenimiento	88-89
5.5.5	Esquema	89-90
5.5.6	Transporte	90
5.5.7	Rendimiento	91
5.5.8	Proveedores	91
5.6	TRACTORES SOBRE ORUGAS	92-107
5.6.1	Definición	92
5.6.2	Tipos	92
5.6.2.1	CARGADORES	92-99
5.6.2.1.1	CARGADORES FRONTALES	92-95
5.6.2.1.1.1	Definición	92
5.6.2.1.1.2	Operaciones	92-93
5.6.2.1.1.3	Mantenimiento	93
5.6.2.1.1.4	Esquema	94
5.6.2.1.1.5	Transporte	94
5.6.2.1.1.6	Rendimiento	95

5.6.2.1.1.7 Proveedores	95
5.6.2.1.2 CARGADORES DE TUBOS	96-99
5.6.2.1.2.1 Definición	96
5.6.2.1.2.2 Operaciones	96
5.6.2.1.2.3 Mantenimiento	96-97
5.6.2.1.2.4 Esquema	97-98
5.6.2.1.2.5 Transporte	98
5.6.1.1.2.6 Rendimiento	98
5.6.2.1.2.7 Proveedores	99
5.6.2.2 DOZERS	100-107
5.6.2.2.1 BULLDOZERS	100-102
5.6.2.2.1.1 Definición	100
5.6.2.2.1.2 Operaciones	100
5.6.2.2.1.3 Mantenimiento	100-101
5.6.2.2.1.4 Esquema	101
5.6.2.2.1.5 Transporte	102
5.6.2.2.1.6 Rendimiento	102
5.6.2.2.1.7 Proveedores	102
5.6.2.2.2 ANGLEDOZERS	103-107
5.6.2.2.2.1 Definición	103
5.6.2.2.2.2 Operaciones	103
5.6.2.2.2.3 Mantenimiento	104-105
5.6.2.2.2.4 Esquema	105-106

5.6.2.2.2.5 Transporte	106
5.6.2.2.2.6 Rendimiento	107
5.6.2.2.2.7 Proveedores	107
5.7 TRAÍLLAS Y MOTOTRAÍLLAS	108-112
5.7.1 Definición	108
5.7.2 Tipos	108
5.7.3 Operaciones	108
5.7.4 Mantenimiento	109
5.7.5 Esquema	110
5.7.6 Transporte	110-111
5.7.7 Rendimiento	111-112
5.7.8 Proveedores	112
5.8 MOTONIVELADORA	113-120
5.8.1 Definición	113
5.8.2 Tipos	113
5.8.3 Operaciones	113-114
5.8.4 Mantenimiento	115
5.8.5 Esquema	116-117
5.8.6 Transporte	117-118
5.8.7 Rendimiento	118-119
5.8.8 Proveedores	120
5.9 COMPACTADORES	121-126
5.9.1 Definición	121

5.9.2	Tipos	121
5.9.3	Operaciones	121-122
5.9.4	Mantenimiento	122-123
5.9.5	Esquema	123-125
5.9.6	Transporte	125
5.9.7	Rendimiento	125-126
5.9.8	Proveedores	126
6	INFORME DIARIO	127-128
7	SEGURIDAD INDUSTRIAL	129
8	MEDIO AMBIENTE	130
9	CONCLUSIONES	131
10	GLOSARIO	132
11	BIBLIOGRAFÍA	133-135

INDICE DE IMÁGENES

IMAGEN 1.1	Primera niveladora	18
IMAGEN 1.2	Primera motoniveladora	18
IMAGEN 1.3	Moderna motoniveladora	19
IMAGEN 1.4	Primeros bulldozers	19
IMAGEN 1.5	Angledozer actual	20
IMAGEN 1.6	Primeros tractores agrícolas	20
IMAGEN 1.7	Tractor actual	21
IMAGEN 1.8	Tractor agrícola con aditamento	21
IMAGEN 1.9	Primeros compactadores	22
IMAGEN 1.10	Compactador actual	22
IMAGEN 1.11	Excavadora bucyrus	23
IMAGEN 1.12	Actual excavadora frontal	23
IMAGEN 1.13	Primera retroexcavadora	24
IMAGEN 1.14	Actual retroexcavadora	24
IMAGEN 1.15	Cargadores hidráulicos	26
IMAGEN 2.1	Desmante y desbroce con angledozer	29
IMAGEN 2.2	Angledozer cortando	30
IMAGEN 2.3	Ripper de angledozer	31
IMAGEN 2.4	Mototraílla	31
IMAGEN 2.5	Retroexcavadoras	32
IMAGEN 2.6	Excavadora de tambor	32
IMAGEN 2.7	Excavación con cucharón de almeja	33
IMAGEN 2.8	Cargador frontal sobre ruedas	33
IMAGEN 2.9	Camiones de volteo para fuera de carreteras	34
IMAGEN 2.10	Motoniveladora	35

IMAGEN 2.11	Extendido de materiales granulares	35
IMAGEN 2.12	Extendido con tractor sobre orugas	36
IMAGEN 2.13	Compactación con rodillo mixto	36
IMAGEN 4.1	Herramientas menores	43
IMAGEN 5.1	Esquemas camión de volteo	46
IMAGEN 5.2	Algunas partes del camión de volteo	47
IMAGEN 5.3	Transporte camión de volteo	47
IMAGEN 5.4	Esquema cargador frontal sobre ruedas	51
IMAGEN 5.5	Cargador frontal sobre orugas	52
IMAGEN 5.6	Transporte cargador frontal sobre ruedas	52
IMAGEN 5.7	Esquema minicargador frontal	57
IMAGEN 5.8	Minicargador con barrenadora	57
IMAGEN 5.9	Minicargador con zanjadora	58
IMAGEN 5.10	Minicargador sobre orugas con excavadora de tambor	58
IMAGEN 5.11	Transporte minicargador	59
IMAGEN 5.12	Esquema retroexcavadora cargadora	63
IMAGEN 5.13	Retroexcavadora cargadora zanjando	64
IMAGEN 5.14	Retroexcavadora cargadora cargando	64
IMAGEN 5.15	Transporte retroexcavadora cargadora	65
IMAGEN 5.16	Retro araña	67
IMAGEN 5.17	Retroexcavadora de tambor	69
IMAGEN 5.18	Esquema retroexcavadora	71
IMAGEN 5.19	Retroexcavadora sobre llantas	72
IMAGEN 5.20	Esquema retroexcavadora sobre orugas	77
IMAGEN 5.21	Miniretroexcavadora	79
IMAGEN 5.22	Retroexcavadora	79

IMAGEN 5.23 Balde retroexcavadora grande	80
IMAGEN 5.24 Transporte retroexcavadora	80
IMAGEN 5.25 Retroexcavadora sobre material a excavar	82
IMAGEN 5.26 Esquema excavadora frontal	85
IMAGEN 5.27 Excavadora frontal cargando carbón	85
IMAGEN 5.28 Esquema draga mecánica	89
IMAGEN 5.29 Esquema draga hidráulica	90
IMAGEN 5.30 Draga hidráulica excavando	90
IMAGEN 5.31 Cargador frontal sobre orugas	94
IMAGEN 5.32 Transporte cargador frontal sobre orugas	94
IMAGEN 5.33 Esquema cargador de tubos	97
IMAGEN 5.34 Cargador de tubos	98
IMAGEN 5.35 Esquema bulldozer	101
IMAGEN 5.36 Angledozer cortando	105
IMAGEN 5.37 Angledozer con ripper	106
IMAGEN 5.38 Transporte angledozer	106
IMAGEN 5.39 Mototraílla cortando y cargando	110
IMAGEN 5.40 Mototraílla extendiendo	110
IMAGEN 5.41 Transporte mototraílla	111
IMAGEN 5.42 Esquema motoniveladora	116
IMAGEN 5.43 Esquema posiciones de la hoja	116
IMAGEN 5.44 Motoniveladora extendiendo	117
IMAGEN 5.45 Motoniveladora perfilando talud	117

IMAGEN 5.46 Transporte motoniveladora	118
IMAGEN 5.47 Compactador de llantas	123
IMAGEN 5.48 Compactador de llantas y tambor	124
IMAGEN 5.49 Compactador doble tambor	124
IMAGEN 5.50 Compactador de pisones	125

1. HISTORIA DE LA MAQUINARIA

Es difícil precisar la fecha exacta en que se creó la maquinaria pesada; por ser una invención gradual impulsada por la necesidad de generar rendimientos y minimizar costos en los movimientos de tierra y en el campo de la agricultura.

Los Estados Unidos fueron pioneros en desarrollar innovaciones para reducir la mano de obra, primero en agricultura y luego en la construcción. Otros lugares del mundo como Reino Unido y Europa; manifestaban considerable atraso en tales campos, debido probablemente a la sobreoferta de mano de obra barata y por carecer de proyección en megaobra. En cambio los manufactureros norteamericanos de equipos, fueron pioneros en la obsolescencia de métodos de la época, al contrario de los europeos estancados en el sector por mucho tiempo. La interrelación entre manufactureros y usuarios de las máquinas, coadyuvó a mejorar el diseño y productividad de las máquinas y herramientas, con lo cual se puede puntualizar que la historia de la maquinaria está sujeta depende en gran parte de los Estados Unidos.

La especialización de máquinas en movimiento de tierra y transporte de la misma; fue la causa para la creación del raspador, la compactadora, la niveladora, el cargador, el bulldozer, el tractor agrícola y el camión de volteo.

El proceso de aparición de tales máquinas y equipamientos se dio alrededor de 1880 y hasta el final de la primera guerra mundial. En esta época dichas máquinas eran semejantes en su silueta a las actuales. Las primeras máquinas fueron de tracción animal, obligando al empleo de yuntas hasta de diez y seis mulas que generaban múltiples y altos costos de sostenimiento de los animales.

Sucede luego la motorización, pasando de la tracción animal a la tracción a vapor. Las máquinas victorianas estuvieron en uso durante más de medio siglo, lo cual generó un freno al desarrollo en este campo. Al aparecer el motor de combustión interna en las máquinas, estas se transforman en más livianas, ágiles y utilitarias. A pesar de la dificultad para encender un motor de estos en clima frío extremo. Eran más livianos y menos engorrosos que los motores a vapor.

De 1920 a 1930, el tamaño y potencia de los motores diesel los vuelven bastante universales al igual que los sistemas hidráulicos. En el comienzo de la segunda guerra mundial; la maquinaria adquiriría su forma actual.

Los cambios que se han generado de ese lapso a la época actual, se circunscriben al funcionamiento interno o propio de la máquina, como la aparición de la electrohidráulica, la electrónica y la serie de mejoras en los sistemas de combustión e inyección. En cuanto se refiere a su funcionamiento y aplicaciones, siguen siendo las mismas.

1.1 LA NIVELADORA

La primera niveladora reconocible como tal, aparece en 1886 era naturalmente de tracción animal. Si observamos su estructura en general y su silueta a grandes rasgos advertimos que es similar a la actual, si observamos entre si las tres imágenes donde se cuentan más de 100 años de diferencia entre la imagen 1 y 3, puede desconcertarnos la semejanza que existe entre varios de sus elementos característicos. La propulsión motorizada se dio en 1909 cambiando su nombre de niveladora por el de motoniveladora.

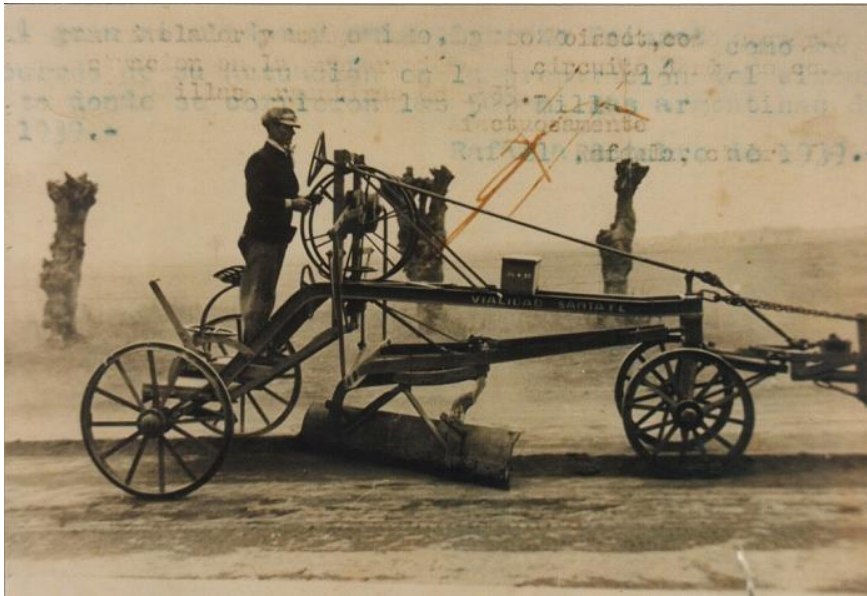


IMAGEN 1.1 Primera niveladora

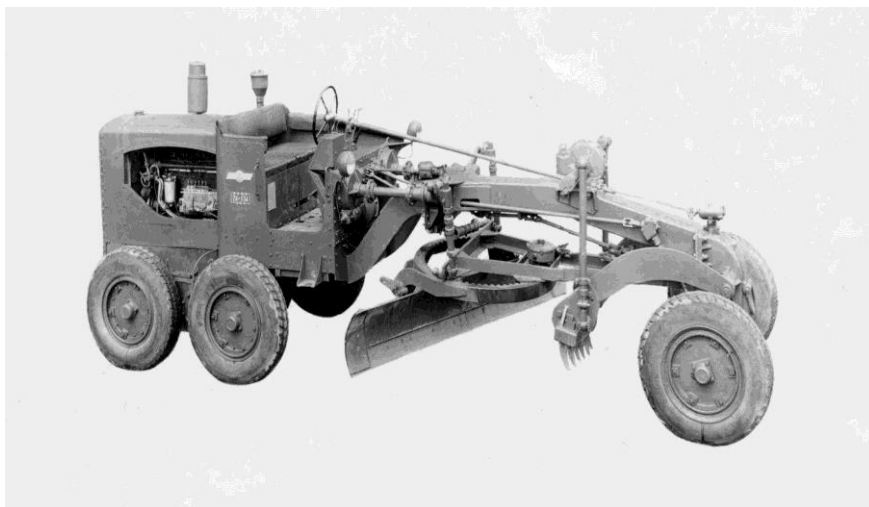


IMAGEN 1.2 Primera motoniveladora



IMAGEN 1.3 Moderna motoniveladora

1.2 BULLDOZER

La historia del bulldozer se encuentra ligada a la del asentador de vías, el cual nació con un motor de vapor. Se utilizó por primera vez en Crimea, sur de Ucrania, en 1854. Otros modelos tempranos tardaron en consolidar su forma ideal. Luego de esto, tomaron buen tiempo para que su manejo se hiciera diferencial desde las orugas, generalizándose en las máquinas sobre orugas. El término genérico Caterpillar (tractor de orugas) se empleó de los años 1900 a 1910. En 1914 la forma era similar a la de los bulldozers actuales.

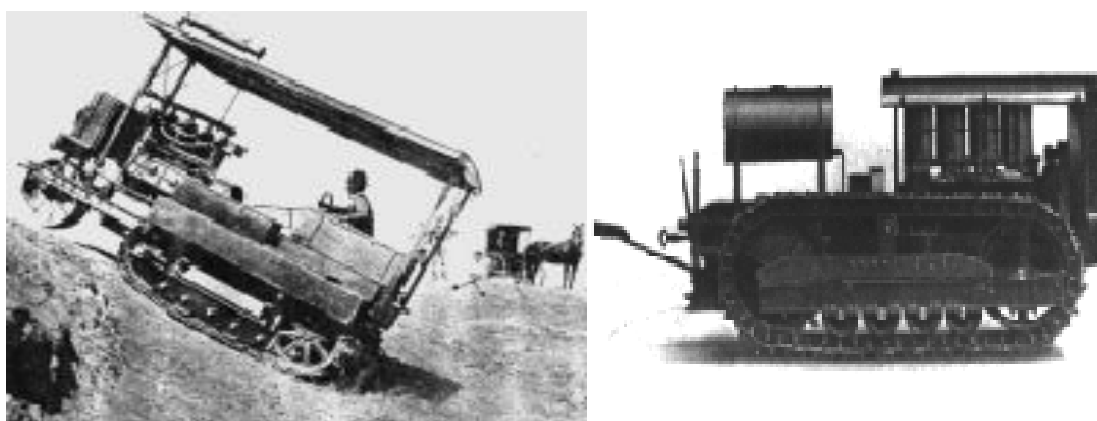


IMAGEN 1.4 Primeros bulldozers



IMAGEN 1.5 Angledozer actual

1.3 EL TRACTOR AGRÍCOLA

Este apareció para desplazar los animales de tracción en el trabajo agrícola. A su vez, fue el punto de partida para los cargadores frontales.

Los animales de tracción por aquella época alcanzaron precios elevados lo cual aumentó los costos en la producción agrícola. Resulta interesante hacer un análisis de costos respecto al mantenimiento de un animal de tracción (un caballo). Para alimentar uno solo de estos nobles animales durante un año, se requería apartar dos hectáreas de cultivo, además de 1 a 2 horas de cuidado diario, incrementándose en alto grado los costos de producción.

El primer tractor reconocido apareció en 1890, sin embargo su peso y costo en la época le impedía reemplazar al caballo en diversas labores diarias agrícolas.



IMAGEN 1.6 Primeros tractores



IMAGEN 1.7 Tractor actual



IMAGEN 1.8 Tractor agrícola con aditamento

1.4 COMPACTADOR

Quien lideró el desarrollo de los compactadores mecánicos fue el R.U. debido probablemente a la proliferación de caminos de macadam durante el siglo XIX. Los primeros compactadores manufacturados por Avelin and porter (un nombre familiar para los viejos que en su juventud se interesaron por su movimiento pesado y su inmenso volante), se emplearon a partir de 1867 y estos eran de vapor. Fueron exportados en apreciables cantidades hacia Estados Unidos. El vapor continuó ejerciendo su influencia en las primeras décadas del siglo XX, pero después fue desplazado por motores de combustión interna.

Al aparecimiento del rodillo vibrante (vibro-compactador), causó que los primeros desaparecieran en el año 1950.

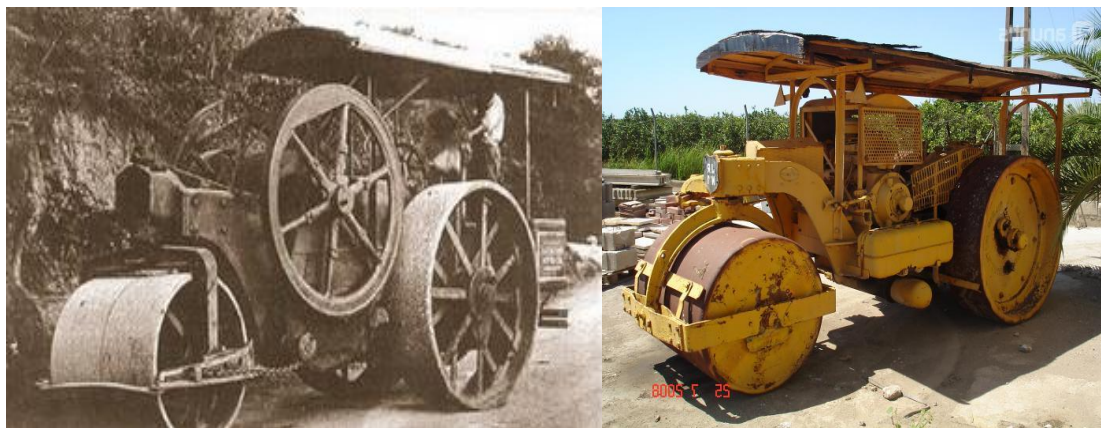


IMAGEN 1.9 Primeros compactadores



IMAGEN 1.10 Compactadores actuales

1.5 EXCAVADORA FRONTAL

Esta máquina, fue la primera excavadora zanjadora de la que se hace mención en la historia. Los primeros modelos fueron máquinas con motores de vapor y manejadas por cables, cabrestantes y engranajes mecánicos. Estas máquinas aparecieron en la construcción por los años veinte. La bucyrus fue una de las más representativas máquinas operadas mecánicamente, fabricada en octubre de 1922 en Gran Bretaña.



IMAGEN 1.11 Excavadora bucyrus mecánica



IMAGEN 1.12 Actual excavadora frontal

1.6 RETROEXCAVADORA

La historia de la retroexcavadora está muy ligada a la de la excavadora frontal. De la primera que se poseen informes y registros fidedignos es de la Ruston Bucyrus 10RB, de los años cincuentas. La diferencia entre ambas radica en la forma de ataque para realizar los cortes.



IMAGEN 1.13 Primeras retroexcavadoras



IMAGEN 1.14 Actuales retroexcavadoras

1.7 CARGADOR FRONTAL

La historia del cargador frontal no se especifica debido a que los primeros cargadores fueron tractores agrícolas con apéndices, como aún se emplean en la actualidad, sobre todo en el sector agrícola.

En los años 20 se puede demarcar la instalación y utilización de dichos apéndices, relevando que su particularidad era la forma de funcionamiento totalmente mecánica.

En Inglaterra, E. Boydell & Co., fabricaron los primeros tractores cargadores de los que se tiene referencia los cuales fueron manipulados por reductores, cabrestantes y descenso por gravedad, con trinquetes de seguridad para el descenso del apéndice.

1.7.1 CARGADORES DE BASTIDOR RÍGIDO

Esta máquina fue análoga al tractor agrícola. Se diseñó sólo para la carga de materiales sueltos. Por su sistema mecánico, era incapaz de penetrar materiales semicompactos.

La introdujo al mercado el ingeniero Frank Hough, en 1939. Su tracción era sencilla y su bastidor rígido, lo cual limitaba su maniobrabilidad en sitios estrechos y disminuía su estabilidad al realizar el hizaje del equipo cargador.

Más adelante, se adoptó la doble tracción, aumentando su potencia de empuje, pero aún así seguían siendo limitados por culpa de su bastidor rígido. Dos de los fabricantes de estas máquinas modernas para su época, fueron Caterpillar y Euclid Terex, aproximadamente en 1957.

1.7.2 CARGADORES ARTICULADOS

Los cargadores frontales fueron, son y serán, máquinas muy utilizadas para la minería, y en general explotaciones de áridos, metales, piedras preciosas, etc. El cambio más significativo en estas máquinas fue la implementación del bastidor articulado, que convirtió en una máquina más ágil, capaz de maniobrar en sitios estrechos y aumentando por ende su productividad. Aún faltaba algo esencial para hacerlos seguros, ágiles y más rentables: la implementación de la hidráulica y la electrohidráulica.

1.7.3 CARGADORES HIDRÁULICOS

Estas máquinas, igual que los cargadores mecánicos que continuaban en el mercado cuando fueron diseñados, constan de un bastidor articulado, tracción en las dos diferenciales, y una ventaja sobre los demás, que es el accionamiento hidráulico que permite la fuerza de penetración para excavar y cargar materiales semicompactos y más pesados que aquellos manipulados por los cargadores mecánicos. Tal máquina es la que encontramos en la actualidad. Difiere de las actuales sólo en la implementación de cabinas presurizadas para la comodidad y seguridad del operario, además la electrohidráulica que los ha convertido en máquinas silenciosas, ágiles e hiperproductivas en todas sus labores.



IMAGEN 1.15 Cargadores hidráulicos

2. MOVIMIENTO DE TIERRAS

Esta actividad puede precisarse como las funciones y cambios que se realizan en la topografía de un terreno, volviéndolo apto para una construcción específica:

- Llenos y terraplenes
 - Descapotes (Excavaciones de la capa vegetal)
 - Terrazas
 - Excavaciones de brechas o acondicionamientos para el manejo de aguas superficiales y subterráneas
-
- La explosión demográfica ha obligado a construir grandes obras de acondicionamiento urbano, explotación minera y agropecuaria.
 - El **Movimiento de tierras** se liga a todos los campos de la construcción. Por la necesidad de ocupar suelos no aptos para construir, se ven obligados a realizar restituciones de suelos para darles uso diferente al que tienen.
 - La explosión demográfica ha obligado a la población mundial a construir un sinnúmero de redes viales (carreteras).
 - En el aprovechamiento de los recursos hídricos en este tipo de obra, hoy por hoy dependemos en alto porcentaje de las máquinas para el movimiento de tierras, canalizando, construyendo represas, aprontando grandes cantidades de agua utilizable en hidroeléctricas o en el suministro de agua potable.
 - Con la comercialización del transporte aéreo, el mundo se vio en la necesidad de construir innumerables pistas para el aterrizaje de estas naves, las cuales son abiertas con ayuda de máquinas para el movimiento de tierras y construcción de vías.
 - El movimiento de tierras es una obra independiente y, a la vez, parte de cualquier otra obra de construcción. Así como se programa la construcción de un edificio, puente, presa, etc., o cualquiera otra obra de construcción, igual debe programar con cautela todo movimiento de tierras. Las empresas dedicadas a tal rama de la construcción, cuentan con ingenieros, arquitectos, topógrafos, laboratoristas y otra diversidad de profesionales, todos en su totalidad dependen de la maquinaria pesada para el movimiento de tierras y la pericia de sus operarios para que la obra que se construya sea un éxito.

2.1 OPERACIONES PREVIAS

- Localización y replanteo
- Desmonte y desbroce
- Descapote

2.2 TERRAZAS Y TERRAPLENES

- Construcción de accesos
- Manejo de aguas superficiales y subterráneas
- Disposición de sobrantes
- Compactación
- Construcción de obras complementarias

2.3 ASPECTOS QUE INFLUYEN EN LA CONSTRUCCIÓN

- Altura sobre el nivel del mar
- Pluviosidad
- Transporte
- Densidad demográfica
- Tipo de suelos
- Granulometría del material

2.4 EXCAVACIÓN Y TRANSPORTE

- Voladura con explosivos en roca
- Escarificado con ripper
- Corte y carga con excavadoras, retroexcavadoras o cargadores
- Transporte de sobrantes
- Disposición de sobrantes

2.5 PASOS PARA UN MOVIMIENTO DE TIERRAS

Los pasos que deben seguirse para realizar un movimiento de tierras, deben programarse posteriormente al estudio de suelos y a un estudio en general de la zona para poder definir cuándo y en qué lugar se llevaron a cabo cada uno de ellos:

- Localización y replanteo
- Desmonte y desbroce
- Descapote
- Excavación

- Cargue o hizaje
- Acarreo
- Vertido
- Extendido
- Compactación

2.5.1 LOCALIZACIÓN Y REPLANTEO: es la tarea realizada por la comisión de topografía, la cual deja en su camino una serie de estacas que transmiten la información de la cartera a los operadores y donde les dice cuánto corta o cuánto llena el terreno que están interviniendo.

2.5.2 DESMONTE Y DESBROCE: Es la operación que consiste en retirar toda la vegetación del sitio. Se puede realizar con excavadoras, tractores sobre orugas o cargadores frontales. Para dicha actividad se recomiendan los tractores sobre orugas.



IMAGEN 2.1 Desmonte y desbroce con angledozer

2.5.3 DESCAPOTE: Acción que consta de cortar, cargar, retirar y transportar la capa vegetal para darle una utilización adecuada en otro sitio.

2.5.4 EXCAVACIÓN: Actividad que consiste en fracturar los suelos duros con explosivos y cortar los demás con otro tipo de métodos. A continuación mencionamos algunos.

2.5.4.1 EXCAVACIÓN CON HOJA TOPADORA

Los tractores de orugas, son ideales para el corte con este tipo de hoja por su gran fuerza de tracción. Cuando el material para excavar es rocoso, se fractura con dinamita y luego se corta con la hoja topadora. Para los demás suelos no se hace necesario la voladura o implosión. Después de fracturado, se corta y acarrea con el tractor sobre orugas hasta el sitio de disposición del material cortado, bien sea para cargarlo con otra máquina o para hacer extendido y compactado con el mismo tractor o con otra máquina.



IMAGEN 2.2 Angledozer cortando

2.5.4.2 CORTE CON RIPPER

El ripper es un aditamento que puede ser portado por un tractor sobre llantas, una motoniveladora o un tractor sobre orugas, siendo este último el adecuado para la escarificación con el ripper por su fuerza de tracción generando buen rendimiento, después de escarificado se corta el suelo con el mismo tractor con su hoja topadora.



IMAGEN 2.3 Ripper de angledozer

2.5.4.3 EXCAVACIÓN CON MOTOTRAÍLLA

Esta máquina es un híbrido entre motoniveladora, tractor sobre llantas y camión de volteo capaz de triturar, cortar, cargar, transportar y extender por sí misma grandes cantidades de suelo en poco tiempo.



IMAGEN 2.4 Mototraílla

2.5.4.4 EXCAVACIÓN CON RETROEXCAVADORA

Estos aparatos se hallan diseñados para la excavación en suelos por debajo o por encima del plano de cimentación de ellos mismos. Realizan labores de corte y cargue en los camiones de volteo. Efectúan el descapote, fracturado, corte y cargue de casi todo tipo de suelo.



IMAGEN 2.5 Retroexcavadoras

2.5.4.5 EXCAVACIÓN CON CUCHARÓN DE ALMEJA

El cucharón de almeja es utilizado en excavación de suelos blandos o materiales movidos previamente. En la imagen se aprecia una excavadora con cucharón de almeja, profundizando un canal para permitirle al tractor de orugas con el aditamento tiende tubos que porta un carrete, realizar el extendido de dicho cable.



IMAGEN 2.6 Excavadora de tambor

2.5.4.6 Excavadora de tambor: este apéndice puede acoplarse con un tractor de llantas a una excavadora o a un tractor sobre orugas. En la imagen, la vemos perforando una brecha en hielo para la instalación de una red.



IMAGEN 2.7 Excavación con cucharón de almeja

2.5.5 CARGUE O HIZAJE: Esta labor se realiza dependiendo del tipo de material. Si son materiales embalados, como ladrillos, aceros u otros, se efectúa con cargadores frontales, excavadoras, plumas grúas, grúas y retroexcavadora cargadora. Si son materiales granulares, se carga con retroexcavadora, cargadores frontales, retroexcavadora cargadora, plumas grúas, etc. Para cada operación la máquina debe portar un aditamento especial que se adapte a las necesidades.

2.5.5.1 Cargue de materiales a granel

En la imagen se detalla un cargador frontal sobre llantas, cargando un volquete con material granular a granel.



IMAGEN 2.8 Cargador frontal sobre ruedas

2.5.6 ACARREO: El acarreo de los materiales en las construcciones por lo regular se realiza mediante camiones de volteo.

2.5.6.1 TRANSPORTE DE MATERIALES A GRANEL

En la imagen apreciamos, al lado izquierdo, un dumper de gran capacidad en su tolva; y al lado derecho, observamos un volquete articulado para trabajos fuera de carretera. Ambas máquinas son utilizadas para cargar materiales granulares a granel.



IMAGEN 2.9 Camiones de volteo para fuera de carretera

2.5.7 VERTIDO: Esta labor la realizan los camiones de volteo por su parte posterior, lateral o bajo la tolva, sin asistencia de ninguna otra máquina.

2.5.8 EXTENDIDO: El extendido de los materiales depositados se realiza dependiendo de la necesidad que se tenga del suelo. Si se requiere compactación (un terraplén) se hace con un tractor de orugas. Si, por el contrario, la máquina que lo extiende no requiere compactarlo, se Emplean una motoniveladora o un tractor sobre ruedas.

2.5.8.1 EXTENDIDO CON MOTONIVELADORA

Esta máquina extiende el material y es la única capaz de brindarle al suelo bombeos, peraltes o cualquier figura topográfica requerida en la obra, dejando la superficie en ceros, por la precisión en su forma de extender o de cortar. Casi siempre se utiliza para darle el terminado a la superficie, sobre todo en vías, canchas, etc., que exigen una superficie casi perfecta.



IMAGEN 2.10 Motoniveladora

2.5.8.2 EXTENDIDO CON TRACTOR SOBRE RUEDAS

Los tractores sobre ruedas pueden extender el material con una hoja topadora, como se ve en la imagen o con el cucharón de cargue e hizaje.



IMAGEN 2.11 Extendido de materiales granulares

2.5.8.3 EXTENDIDO CON TRACTOR SOBRE ORUGAS

Los tractores sobre orugas tienen la condición para extender y compactar los materiales granulares, que van a ser utilizados en la construcción de terraplenes. La compactación que genera es por sus orugas, que generan vibración en su desplazamiento y por el peso bruto de la máquina.



IMAGEN 2.12 Extendido con tractor sobre orugas

2.5.9 COMPACTACIÓN: La compactación se puede realizar con compactadores mixtos de doble cilindro de impacto. Autopropulsados o remolcados.

2.5.9.1 COMPACTACIÓN CON RODILLO MIXTO

Estas máquinas son diseñadas para brindar compactación y estabilización de suelos removidos hasta más de un 100% por su peso propio y por su elemento vibrante.



IMAGEN 2.13 Compactación con rodillo mixto

2.6 CALIDAD EN EL MOVIMIENTO DE TIERRAS

El movimiento de tierras es la cimentación para toda obra de construcción, explotación minera y en algunos casos, agrícola y agraria.

Las exigencias para cada caso específico son diferentes. En el caso de suelos de fundación, se debe tener sumo cuidado con la calidad del material con el cual se hacen los terraplenes compactados. Una mala mezcla entre arenas, arcillas y limos, aumenta el grado de plasticidad o disminuye la capacidad de compactación de un suelo.

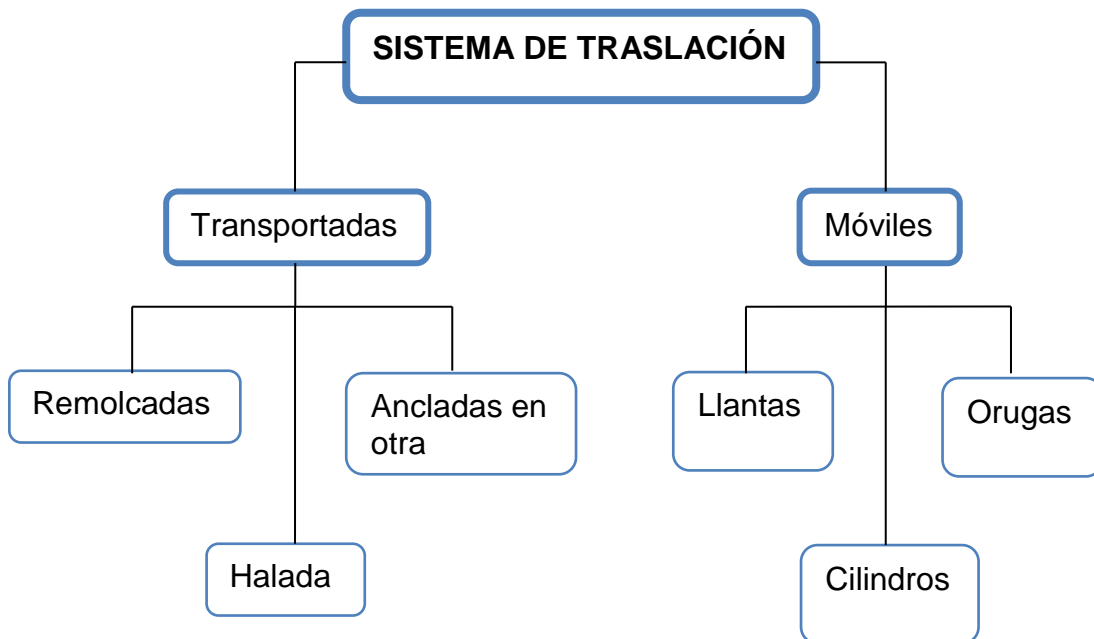
La calidad también contempla la disposición del material sobrante, bien sea vegetal o árido. Para esto se debe antes de iniciar un movimiento de tierras, localizar los sitios de disposición para cada uno de ellos.

En terrazas, construcción de canales o taludes, la cota de inclinación de estos y la estabilización de los mismos cuando los suelos son inestables, juegan un papel fundamental, por lo cual se debe contar con un estudio de suelos previo, antes de realizar cualquier movimiento de tierras.

3. CLASIFICACIÓN DE LA MAQUINARIA

La maquinaria se puede clasificar por sistema de traslación, por sistema de tracción, por fuente de energía o por labores realizadas.

3.1 Según el sistema de traslación:



3.2 Según el sistema de tracción:

- a) Cadenas u orugas
- b) Llantas
- c) Rodillos

a) Cadenas u orugas: Sistema empleado donde el terreno es difícil, bien por lo abrupto o bien por la poca capacidad portante.

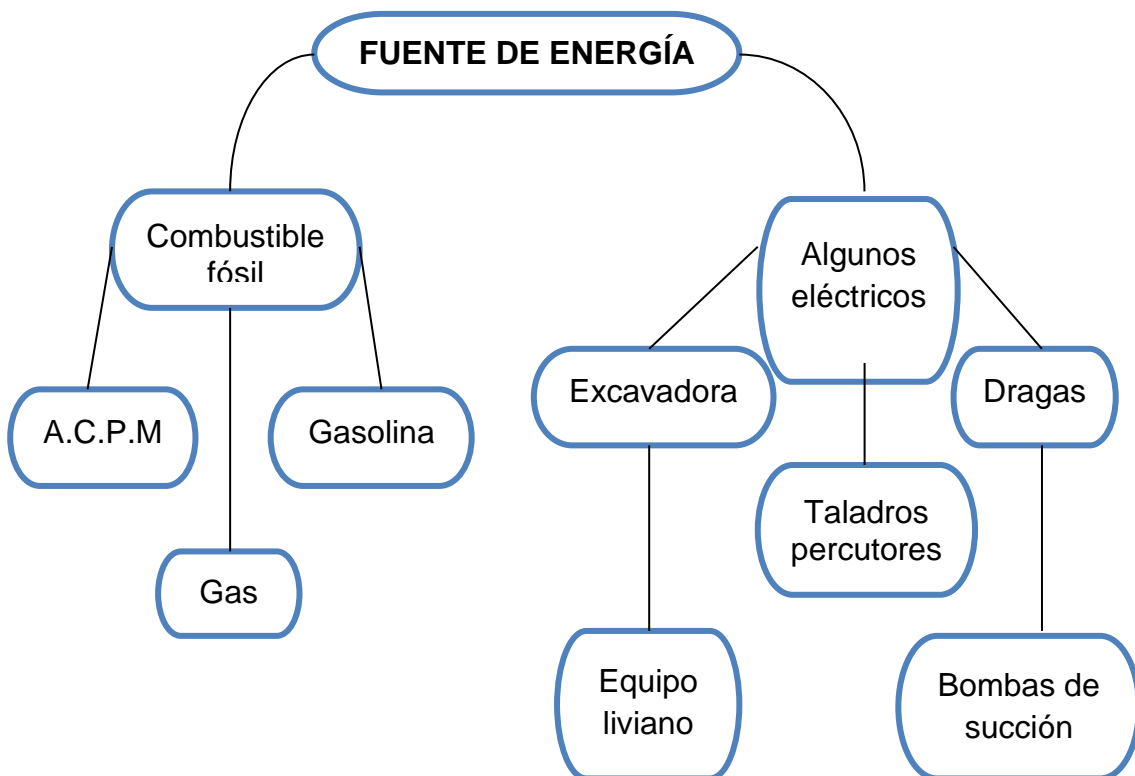
Otra razón para emplear este sistema es que se aprovecha la fuerza de tracción, gracias a la capacidad de adherencia al suelo. Además brinda estabilidad a la máquina para operaciones de hizaje o excavación, mejorando el rendimiento y reduciendo el riesgo de volcamiento.

b) Llantas: Las llantas se usan en máquinas utilitarias que deben desplazarse constantemente. Las máquinas que usan llantas y deben efectuar operaciones de hizaje o excavación profunda, cuentan con un sistema de estabilización que inutiliza aquellas, brindando soporte y disminuyendo los riesgos de volcamiento.

c) Rodillos: Este sistema lo usan las máquinas que por sus labores deben proporcionar superficies lisas y evitar las huellas que dejan los tacones de las llantas. También se encuentran cilindros trituradores, los cuales proporcionan lo contrario que los lisos, triturando el material con sus salientes para brindar mejor compactación.

3.3 Según la fuente de energía

Se debe puntualizar que las máquinas contemporáneas funcionan con motores de combustión interna o eléctricos (Motor: Conjunto de mecanismos que transforma determinada fuente de energía en fuerza mecánica). Dependiendo del tipo de máquina, la energía producida por el motor se transforma en movimiento por medios mecánicos o hidráulicos.



3.4 Por labores realizadas

La maquinaria, por el tipo de labores que desempeña, se puede clasificar así:

- a) De transporte
- b) De excavación o corte
- c) De empuje
- d) De carga o hizaje
- e) De extendido
- f) De compactado

a) De transporte: existen varios tipos de maquinaria de transporte, clasificados en:

- Para carretera
- Para fuera de carretera
- **Para carretera:** Se cuenta con una copiosa variedad de vehículos especializados en transporte de áridos, agregados, asfaltos y concretos.
- **Áridos y agregados:** Para esta labor se emplean los camiones de volteo en diferentes capacidades, desde 6 m³ hasta 20 m³.
- **Asfaltos:** Están los camiones cisterna, desde 3.000 hasta 25.000 litros y también algunos camiones cisterna que portan sistemas para calentar los asfaltos hasta la temperatura indicada para su aplicación (irrigadores).
- **Concretos:**
 - **Hidráulico:** Para el transporte de concreto casi siempre fabricado en plantas y que comúnmente conocemos como concreto premezclado en planta. Dicho material se transporta en camiones misser (camiones trompo), mezcladores móviles del concreto que sirven para transportar los concretos hidráulicos y retardan el fraguado por el movimiento constante de su tambor.

- **Asfáltico:** Para su transporte se emplean camiones de volteo en los mismos que se transportan los áridos. La diferencia radica en el carpado, ya que para el concreto asfáltico se deben usar carpas de plastilona para evitar que el calor se disipe y baje la temperatura del concreto asfáltico.

• **Fuera de carretera:** Se utilizan camiones de volteo articulados con tracción delantera y trasera, diseñados para terrenos difíciles. También las mototradillas son capaces de transportar volúmenes considerables por terrenos abruptos.

b) De excavación o corte: Para labores de excavación, se encuentran en el mercado múltiples máquinas, dependiendo de la profundidad a excavar.

- **Excavaciones someras:** Para estas se utilizan el cargador frontal, la mototraílla y la motoniveladora.
- **Excavaciones profundas:** Se llevan a cabo empleando la excavadora frontal, la retroexcavadora, el bulldozer y el anglodozer.

c) De empuje: Las máquinas diseñadas para empuje de grandes volúmenes, son los tractores sobre orugas, bulldozer y anglodozer. Si se trata de volúmenes pequeños, se usa el cargador frontal, la retrocargadora o la motoniveladora.

d) De carga o hizaje: Para utilizar una máquina en esta labor, se debe conocer primero el peso de la carga, sus características, la homogeneidad, la granulometría y la altura. Identificados estos factores, podemos utilizar las siguientes máquinas: Cargador frontal, excavadora frontal, retroexcavadora, retroexcavadora cargadora, pluma grúa y grúa.

e) De extendido: Al extender material se pueden utilizar diversas máquinas, pero si se requiere una superficie homogénea o cereada, la motoniveladora se recomienda para dicha labor. Si no es tal la exigencia de conformidad del suelo, se pueden utilizar otras máquinas que extiendan y aproximen materiales como el cargador frontal, el tractor de orugas, las mototradillas o la, retroexcavadora cargadora.

f) De compactado: Para compactar se utilizan varias máquinas, dependiendo de la necesidad y el tipo de material compactable. En tal labor se debe tener presente que las máquinas sobre llantas no generan una compactación uniforme, ya que su peso se transmite al piso sobre un área cuadrada muy pequeña. Esto puede ocasionar deformidad en el material y mala compactación. Se conoce solo una máquina sobre llantas que, por su diseño, no genera huellas y brinda compactación homogénea, pero solo se utiliza para el pavimento asfáltico (compactador de llantas).

Para compactar materiales granulares, se utilizan compactadores de rodillos vibrantes. Para compactar residuos sólidos, se emplean compactadores de rodillos con salientes trituradoras. Los tractores sobre orugas también se utilizan para compactar terraplenes, igual que los compactadores halados como patecabras, de impacto y cariocas.

4. HERRAMIENTAS MENORES

Estas herramientas se utilizan en algunos movimientos de tierras que exigen obras complementarias como estabilizaciones, drenajes pequeños, pantallas, etc.

Las herramientas menores deben tenerse en las obras de movimientos de tierras para corregir, apoyar o construir pequeñas excavaciones, terraplenes u otras que por su magnitud no sería viable hacerlas con una máquina. Para ello se cuenta con los obreros, quienes apoyan en estas obras menores.

En la imagen podemos observar, de derecha a izquierda, un rastrillo que sirve para el retiro de sobretamaños en el material clasificado, un trompo para el mezclado de concretos y mortero; tres tipos de carretas, una de ellas con aditamento para ser izada por un cabrestante; una pala y una pica, estas entre otras son las herramientas más utilizadas en labores pequeñas de construcción.



IMAGEN 4.1 Herramientas menores

5. CARACTERIZACIÓN DE LA MAQUINARIA PESADA PARA MOVIMIENTO DE TIERRAS

Para la manutención o uso de la maquinaria pesada, es necesario conocer sus características para darles un buen uso o adecuada aplicación en la obra a realizar.

5.1 CAMIONES DE VOLTEO

5.1.1 DEFINICIÓN

Los camiones de volteo son vehículos adaptados para cargar materiales a granel. Las características de su diseño hacen que puedan levantar el volcó para autodescargarse sin necesidad de otra máquina o mano de obra no calificada.

5.1.2 TIPOS

Para carreteras y para fuera de carreteras.

5.1.3 OPERACIONES

Los camiones para carreteras, son vehículos rápidos que transportan grandes cantidades de materiales en poco tiempo. En los movimientos de tierra son muy utilizados, puesto que una máquina como el tractor de orugas no se encuentra diseñada para recorrer grandes distancias con carga. Cuando se refiere a movimiento de tierra, una distancia grande puede ser un cuarto de kilómetro (250 metros). En tal distancia deben utilizarse los camiones de volteo para transportar el material excavado o el sobreacarreo con tractor sobre orugas. Esto significa sobre costo en la ejecución de la obra y el mantenimiento de los tractores.

Los camiones para fuera de carretera cumplen la misma función de los camiones para carretera, pero se hallan diseñados para sortear una serie de obstáculos, como terrenos fangosos, riachuelos poco profundos o suelos lisos, ya que poseen doble tracción y bloqueo en las ruedas, además son articulados lo cual facilita maniobrar en curvas estrechas.

5.1.4 MANTENIMIENTO

El mantenimiento que se les brinde debe ser el indicado por el fabricante y se divide en dos: rutinario y periódico.

a) **Rutinario:** Dicho mantenimiento se debe realizar todos los días, antes de iniciar labores cotidianas y consta de:

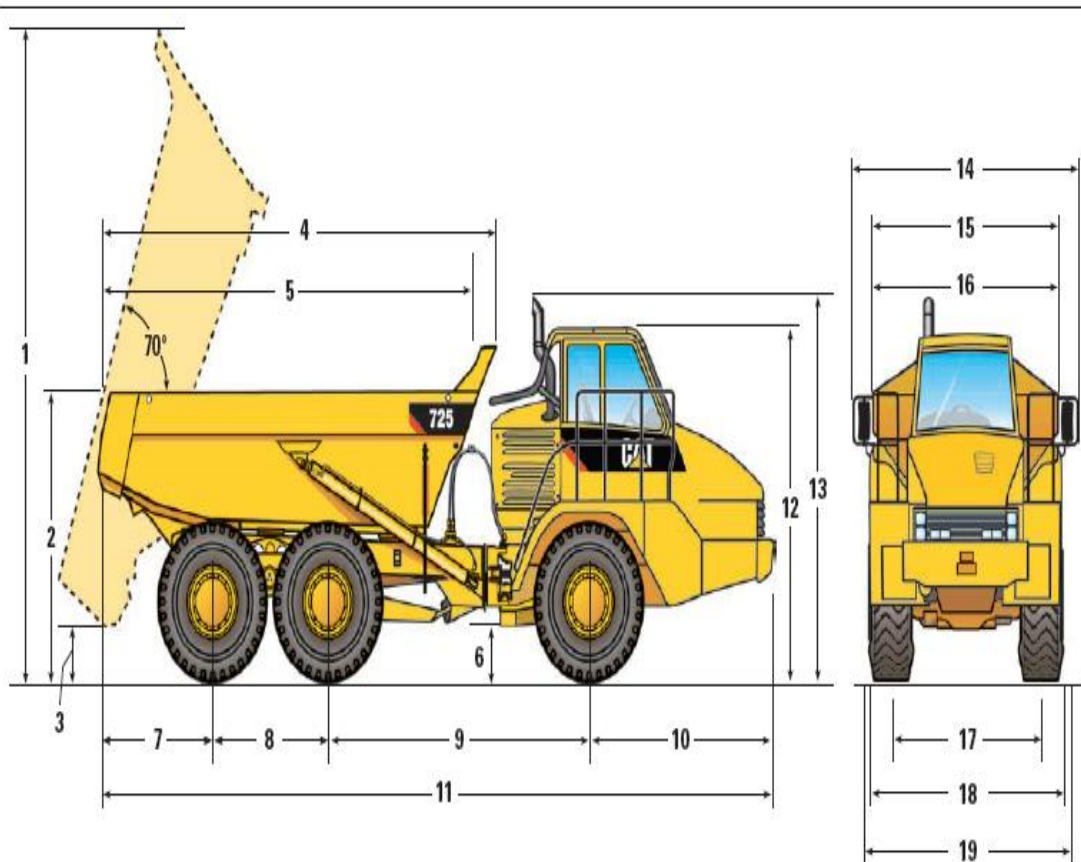
- Inspeccionar la presión de aire de los neumáticos
- Verificar nivel de aceite del motor
- Verificar nivel de aceite hidráulico
- Verificar nivel de refrigerante
- Verificar nivel de combustible
- Finalmente, una revisión general de la máquina

b) **Periódico,** Debe procederse a este cada determinado número de horas trabajadas o kilómetros recorridos, de acuerdo con la recomendación del fabricante o por tablas de la empresa, sin embargo, esto puede ser alterado por climas extremos o por el tipo de labor que lleve a cabo la máquina y consta de:

- Cambio de aceite del motor
- Cambio de aceite hidráulico
- Cambio de aceite de la diferencial o los diferenciales
- Cambio de aceite de los reductores, si los tiene
- Cambio de filtros del aceite del motor
- Cambio de filtros de aceite hidráulico
- Cambio de filtros del combustible
- Cambio de filtros del aire
- Cambio del líquido refrigerante
- Revisión general del sistema hidráulico
- Revisión general del sistema eléctrico
- Revisión general del sistema mecánico

Se debe concluir con una revisión general de la máquina basada en el reporte diario del operador.

5.1.5 Esquema



	mm	ft		mm	ft
1	6405	21.01	11	9920	32.55
2	2760	9.05	12	3440	11.29
3	555	1.82	13**	3744	12.28
4	5780	18.96	14	3544	11.63
5*	5430	17.81	15***	3138	10.30
6	495	1.62	16	2772	9.09
7	1680	5.51	17	2275	7.46
8	1700	5.58	18	2877	9.44
9	3819	12.53	19****	2950	9.68
10	2721	8.93			

IMAGEN 5.1 Esquema camión de volteo para fuera de carreteras



FIGURA 5.2 Fuente: Wikimedia Commons

IMAGEN 5.2 Algunas partes del camión de volteo

5.1.6 TRANSPORTE

Esta máquina se transporta por sus propios medios de propulsión a lo largo de prolongadas distancias. Su única limitante es que no existan carreteables, si son para carretera. Si son para fuera de esta, deben transportarse en camabaja y las de gran capacidad es necesario des-ensamblarlas para su transporte.



IMAGEN 5.3 Transporte camión de volteo

5.1.7 RENDIMIENTO

El rendimiento de las citadas máquinas se calcula con esta fórmula sencilla: Si la distancia es mayor a dos kilómetros, se calcula $m^3/Km/hora$; y si la distancia es menor a dos kilómetros, se calcula $m^3/hora$.

Entonces se deben conocer, primero, la distancia de acarreo, las condiciones de cargue y la circulación del vehículo desde el sitio de cargue hasta el sitio de depósito.

Ejemplo: Supóngase que se carga tierra a una distancia de 5 kilómetros entre el sitio de cargue y el sitio de depósito y que el vehículo tarda 15 minutos en realizar el recorrido, cargando y descargando (tiempo vivo) y 10 minutos en regresar vacío. El cargue se tarda 5 minutos (tiempo muerto). Dado que la sumatoria del tiempo muerto y el tiempo vivo suman un ciclo, entonces tenemos que un ciclo completo tarda 30 minutos.

Ya establecido el tiempo, se cubica el volc6 para saber cu6ntos metros c6bicos carga el camión. En tal operaci6n se mide el volc6 en su parte interior, largo x ancho x alto; esta 6ltima medida debe tomarse en la mitad del volc6, no en el extremo trasero ni en el extremo delantero. Largo 3 metros, ancho 2 metros y alto 1.2 metros. La multiplicaci6n de las medidas da como resultado 7.2 metros c6bicos. Se concluye, por ende, que tal camión transportar6 14,4 metros c6bicos/hora desde el sitio de cargue hasta el sitio de dep6sito.

5.1.8 PROVEEDORES

- Chevrolet
- Ford
- Mercedes Benz
- Renault
- Volkswagen
- Volvo
- Caterpillar
- John Deere
- Nissan

5.2 CARGADORES FRONTALES

5.2.1 DEFINICION

El cargador frontal es un tractor, montado sobre orugas o sobre ruedas, que porta unos brazos articulados sujetos al bastidor y con un cucharón excavador.

Los cargadores se usan por lo general en el cargue de materiales a granel, previamente aflojados o aprontados por otra máquina. Es común encontrarlos en la minería a cielo abierto, canteras, plantas clasificadoras, trituradoras de agregados, etc.

Se utilizan en excavaciones menores con suelos blandos. En el cargue de materiales, son máquinas que generan buen rendimiento por su agilidad y capacidad de hizaje del material.

Los cargadores frontales se encuentran de diversos tamaños, desde minicargadores con un cucharón de 1/4 de metro cúbico, hasta 10 metros cúbicos.

5.2.2 TIPOS

Existen dos tipos de cargadores según su propulsión.

- a) De orugas o cadenas
- b) De llantas

a) De orugas. utilizables donde el suelo es blando o fuera de carretera, donde se requiere una mayor tracción y también donde el material es abrasivo, como en las canteras.

b) De llantas. Empleados para cargar materiales a granel, donde el suelo se presta para el libre desplazamiento de la máquina y el tipo de material no produzca desgaste excesivo en los neumáticos por abrasión. Cabe anotar que estos son más rápidos y ágiles que los de orugas.

Este tipo de cargadores es utilizado en canteras y plantas trituradoras, clasificadoras de agregados. También en plantas de concretos, bien sea hidráulico o asfáltico. En movimientos de tierra son poco utilizados. Por su poca tracción, el material debe removerse antes de que él pueda cargarlo.

5.2.3 Operaciones

Como el nombre lo indica, estas máquinas fueron diseñadas para trabajos ligeros de excavación y cargue de materiales suaves, o previamente aflojados o aprontados, puesto que su fuerza de tracción no le permite penetrar el cucharón en un terreno duro y es incapaz de fracturar terrenos rocosos.

5.2.4 Mantenimiento

El mantenimiento de la citada máquina es sencillo y económico debido a los pocos aditamentos que posee. Se divide en dos: rutinario y periódico.

a) Rutinario: Este mantenimiento debe realizarse todos los días, antes de iniciar labores y consta de :

- Verificar nivel de aceite del motor
- Verificar nivel de aceite de la servotransmisión
- Verificar nivel de aceite hidráulico
- Verificar nivel de refrigerante
- Verificar nivel de combustible
- Verificar la presión de aire o la tensión de las cadenas, si es de cadenas
- Añadir grasa a las partes móviles de la máquina

b) Periódico: Es el mantenimiento que se brinda cada determinado número de horas trabajadas, según recomendación del fabricante o basado en tablas de la empresa. Puede variar dependiendo del tipo de labor y del material con el cual se trabaja. Consta de:

- Cambio de aceite del motor
- Cambio de aceite de la servotransmisión
- Cambio de aceite de los diferenciales y los reductores
- Cambio de aceite hidráulico
- Cambio de filtro de aceite del motor
- Cambio de filtro del aceite de la servotransmisión
- Cambio de filtro del aceite hidráulico
- Cambio de filtros del aire
- Revisión general del sistema hidráulico
- Revisión general del sistema eléctrico
- Revisión general del sistema mecánico,
- Revisión general del sistema motriz
- Revisión general del sistema de refrigeración

Este mantenimiento concluye con la corrección de alguna falla que haya sido reportada por el operador en sus informes diarios de labores.

5.2.5 Esquema

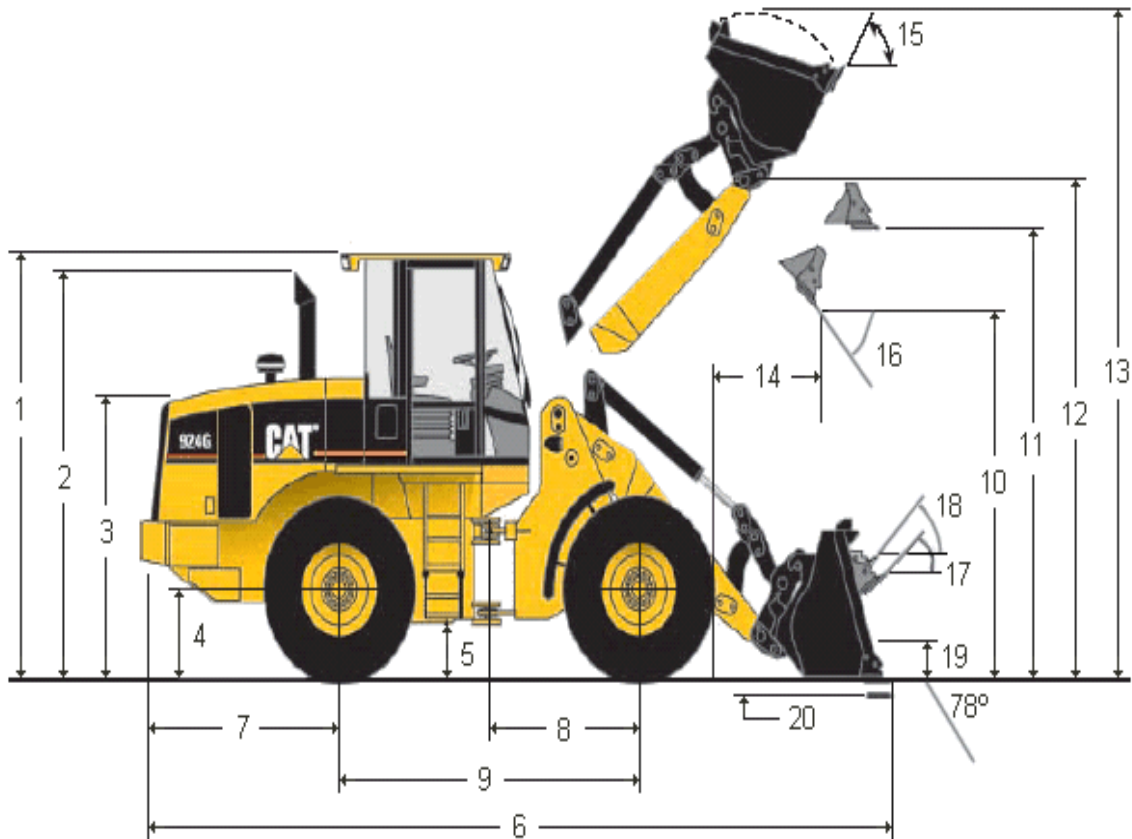


IMAGEN 5.4 Esquema cargador frontal sobre ruedas



IMAGEN 5.5 Cargador frontal sobre orugas

5.2.6 Transporte

Esta máquina puede transportarse por sus propios medios, siempre y cuando la distancia sea corta y transite por una vía primaria o secundaria por que en Colombia no es permitido el tránsito de maquinaria por tales vías por sus propios medios.

Cuando las distancias son largas, no se justifica el desgaste de la maquinaria comparable con el costo del transporte en un camión especializado. En estos casos, es más económico en dinero y tiempo el embarque de la máquina.



IMAGEN 5.6 Transporte cargador frontal sobre ruedas

5.2.7 Rendimiento

El rendimiento de esta máquina se calcula iniciando con el cubicaje del cucharón. Luego de obtener el volumen en metros cúbicos del cucharón, se cronometran los tipos de cargue así:

- **Tiempo muerto.** Es el tiempo que tarda la máquina en desplazarse desde el camión de volteo hasta el sitio donde carga el material.
- **Tiempo vivo:** Es el tiempo que tarda la máquina en cargar el cucharón, desplazarse hasta el camión de volteo y descargar en el camión.

A la sumatoria de dichos tiempos se denomina un ciclo.

Ejemplo: Supóngase que se tiene un material suelto para cargar y que la capacidad del cucharón es de dos metros cúbicos y el ciclo de trabajo tarda tres minutos, se tiene que:

- 1 ciclo = 2 metros cúbicos
- 1 ciclo = 3 minutos

Entonces, si se carga un camión de 6 metros cúbicos se tardaría 9 minutos. Si se divide una hora en 9 minutos se tiene que la máquina cargaría 6.66 viajes de 6 metros cúbicos cada uno en una hora, entonces la máquina daría un rendimiento aproximado de 40 metros cúbicos/ hora.

Ejemplo: En la planta de agregados El Cairo, el jueves 19 de noviembre de 2009 se calculó el rendimiento de un cargador frontal de 2 metros cúbicos de capacidad en el cucharón. Tardó 5 minutos en el cargue de un camión de volteo con base granular, con una capacidad de 12 metros cúbicos, lo que arroja el siguiente rendimiento:

- 12 metros cúbicos en 5 minutos
- $60 \text{ minutos} / 5 \text{ minutos} = 12 \text{ ciclos completos}$
- $12 \text{ ciclos} \times 12 \text{ metros cúbicos} = 144 \text{ metros cúbicos en una hora de trabajo continuo.}$

Nota: este rendimiento se encuentra sujeto a una consecución de camiones y una rutina rítmica de cargue sin interrupciones.

5.2.8 Proveedores:

- Case
- Caterpillar
- New Holland
- Komatsu
- John Deere
- Volvo

5.3 MINICARGADOR

5.3.1 Definición

Los minicargadores son máquinas bastante utilitarias a las cuales se les puede acoplar diversos aditamentos para realizar múltiples labores en una obra.

5.3.2 Tipos

Los minicargadores en todas sus funciones son iguales, pueden portar cualquier tipo de aditamento sin importar que sea sobre urugas o sobre llantas, que son los dos tipos en que se clasifican.

5.3.3 Operaciones

Estas máquinas son empleadas para el trabajo interno en obras de construcción urbanística. Hacen diversas labores puesto que se les pueden adaptar cargador de estibas, cucharón para cargador frontal, taladros neumáticos, barrenos perforadores y un aditamento retroexcavador para zanjar. Con estas cualidades, se tiene una máquina polifacética para pequeñas labores. Se emplean para cargar guacales, tuberías y otros con el cargador de estibas; para cargar materiales granulares con el cargador frontal, para hacer pequeñas demoliciones con el taladro neumático o hidráulico. Con el barreno se puede hacer perforaciones para implosionar o para el fracturado de rocas o para la excavación de orificios para pilotes. Esta máquina es especial para trabajar en espacios reducidos.

5.3.4 Mantenimiento

El mantenimiento de la máquina descrita, si se le instalan todos los aditamentos, es costoso, pero al compararlo con la productividad de la máquina en obra es económico. Este se divide en dos: Rutinario y periódico.

a) Rutinario: Este mantenimiento debe realizarse todos los días, antes de iniciar labores y consta de :

- Verificar nivel de aceite del motor
- Verificar nivel de aceite hidráulico
- Verificar nivel de refrigerante
- Verificar la presión de aire o la tensión de las cadenas, si es de cadenas
- Añadir grasa a las partes móviles de la máquina

b) Periódico: Tal manutención se brinda cada determinado número de horas trabajadas, según recomendación del fabricante o basado en tablas de la empresa. Varía dependiendo del tipo de labor y del material con el cual se trabaje y consta de:

- Cambio de aceite del motor
- Cambio de aceite de los diferenciales y los reductores
- Cambio de aceite hidráulico
- Cambio de filtro de aceite del motor
- Cambio de filtro del aceite hidráulico
- Cambio de filtros del aire
- Revisión general del sistema hidráulico
- Revisión general del sistema eléctrico
- Revisión general del sistema mecánico
- Revisión general del sistema motriz
- Revisión general del sistema de refrigeración

Se concluye haciendo una revisión general de la máquina, basado en la notificación del operador quien llena un reporte diario y detecta las fallas o anomalías que presenta la máquina durante sus labores cotidianas.

5.3.5 Esquema

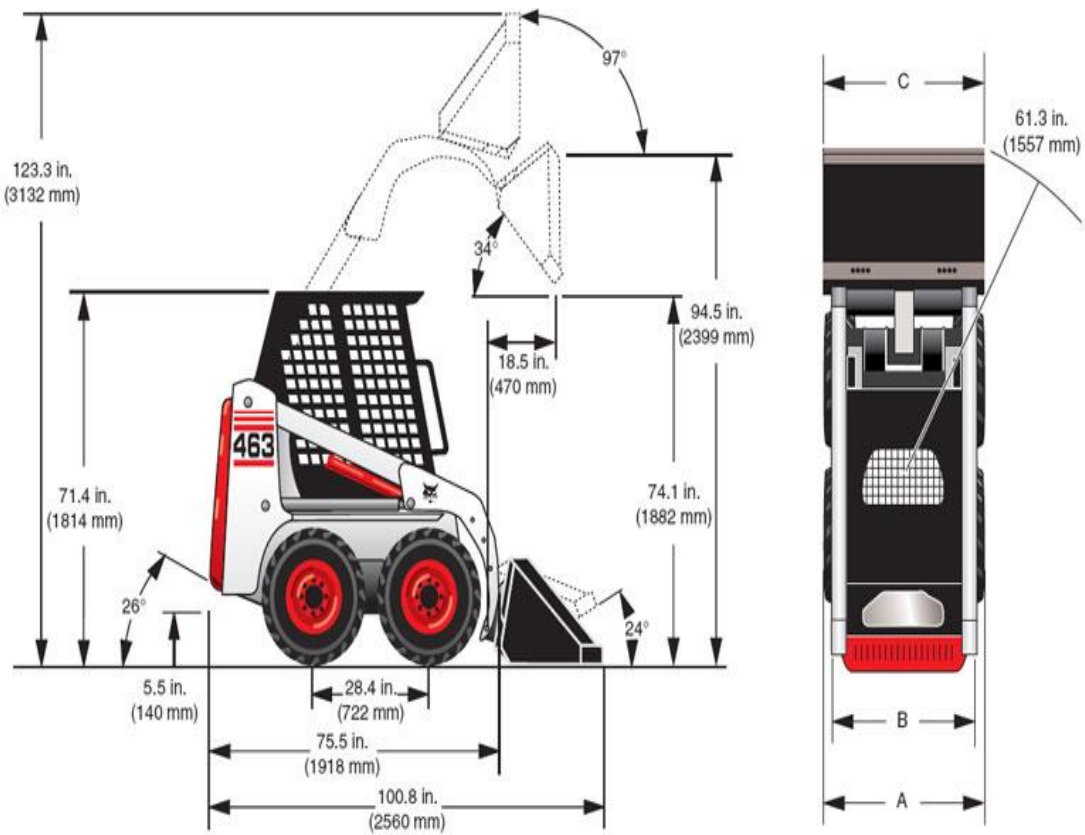


IMAGEN 5.7 Esquema minicargador frontal



IMAGEN 5.8 Minicargador con barrenadora



IMAGEN 5.9 Minicargador con zanjadora



IMAGEN 5.10 Minicargador sobre orugas con excavadora de tambor

5.3.6 Transporte

Esta máquina puede transportarse por sus propios medios, siempre y cuando la distancia sea corta y no transite por una vía primaria o secundaria por que en Colombia no es permitido el tránsito de maquinaria por tales vías mediante sus propios medios.

Cuando las distancias son largas, no se justifica el desgaste de la maquinaria comparado con el costo del transporte en un camión especializado. En estos casos, es más económico en dinero y tiempo el embarque de la máquina.



IMAGEN 5.11 Transporte minicargador

5.3.7 Rendimiento

El rendimiento de dicha máquina se calcula dependiendo de la labor que se encuentre realizando. Casi siempre, en las obras efectúa labores pequeñas en cortos períodos de tiempo lo cual dificulta el cálculo del rendimiento en una jornada de trabajo.

5.3.8 Proveedores

- Caterpillar
- Case
- John Deere
- J.B.C
- Fiatallis

5.4 RETROEXCAVADORAS Y EXCAVADORAS

5.4.1 Definición

Aparato autopropulsado sobre ruedas o cadenas, con una superestructura capaz de efectuar una rotación de 360°, que excava, carga, eleva, gira y descarga materiales por la acción de una cuchara fijada en un conjunto de pluma y balancín, sin que el chasis o la estructura portante se desplace.

5.4.2 Tipos

Las retroexcavadoras y excavadoras se pueden clasificar por el sistema de propulsión:

- **De llantas**
- **De orugas o cadenas**

5.4.2.1 De llantas: Entre estas máquinas es importante describir un híbrido entre retroexcavadora y cargador frontal:

5.4.2.1.1 RETROEXCAVADORA CARGADORA

5.4.2.1.1.1 Definición

Es un tractor que porta el mismo equipo de cargador frontal en su parte delantera y lleva a cabo las mismas funciones de este. En su parte trasera, porta un equipo retroexcavador con ángulo de giro aproximado a 170°.

5.4.2.1.1.2 Operaciones

Máquina muy útil hoy por hoy al ser bastante utilizada en la construcción. Hace las veces de cargador y retroexcavador minimizando costos de mantenimiento y operación. Muy utilizada para zanjar en las obras donde se instalan alcantarillados, puesto que excava realizando la brecha, extendiendo la tubería y tapando de nuevo la brecha. Apta también para el cargue del sobrante de obras, para cortes y movimientos de tierra pequeños, para excavar pozos que sirvan de para piscina, lagos, plantas de tratamiento, pozos sépticos, etc.; para izar postes haciendo las veces de grúa, entre muchas otras actividades.

En casi todas las construcciones urbanas, se encuentra uno de estos híbridos desempeñando diversidad de labores.

5.4.2.1.1.3 Mantenimiento

El mantenimiento de tal máquina es relativamente costoso, debido a todos los aditamentos que posee. Se divide en dos: rutinario y periódico.

a) Rutinario: Debe realizarse todos los días, antes de iniciar labores y consta de :

- Verificar nivel de aceite del motor
- Verificar nivel de la servotransmisión
- Verificar nivel de aceite hidráulico
- Verificar nivel de refrigerante
- Verificar la presión de aire de los neumáticos
- Añadir grasa a las partes móviles de la máquina

b) Periódico: Se brinda cada determinado número de horas trabajadas, según recomendación del fabricante o basado en tablas de la empresa. Varía dependiendo del tipo de labor y del material con el cual se trabaje, y consta de:

- Cambio de aceite del motor
- Cambio de aceite de la servotransmisión
- Cambio de aceite de los diferenciales y los reductores
- Cambio de aceite hidráulico
- Cambio de filtro de aceite del motor
- Cambio de filtro del aceite de la servotransmisión
- Cambio de filtro del aceite hidráulico
- Cambio de filtros del aire
- Revisión general del sistema hidráulico
- Revisión general del sistema eléctrico
- Revisión general del sistema mecánico,
- Revisión general de sistema motriz
- Revisión general del sistema de refrigeración

Este mantenimiento, concluye con la corrección cualquier falla que haya sido reportada por el operador en sus informes diarios de labores.

5.4.2.1.1.4 Esquema

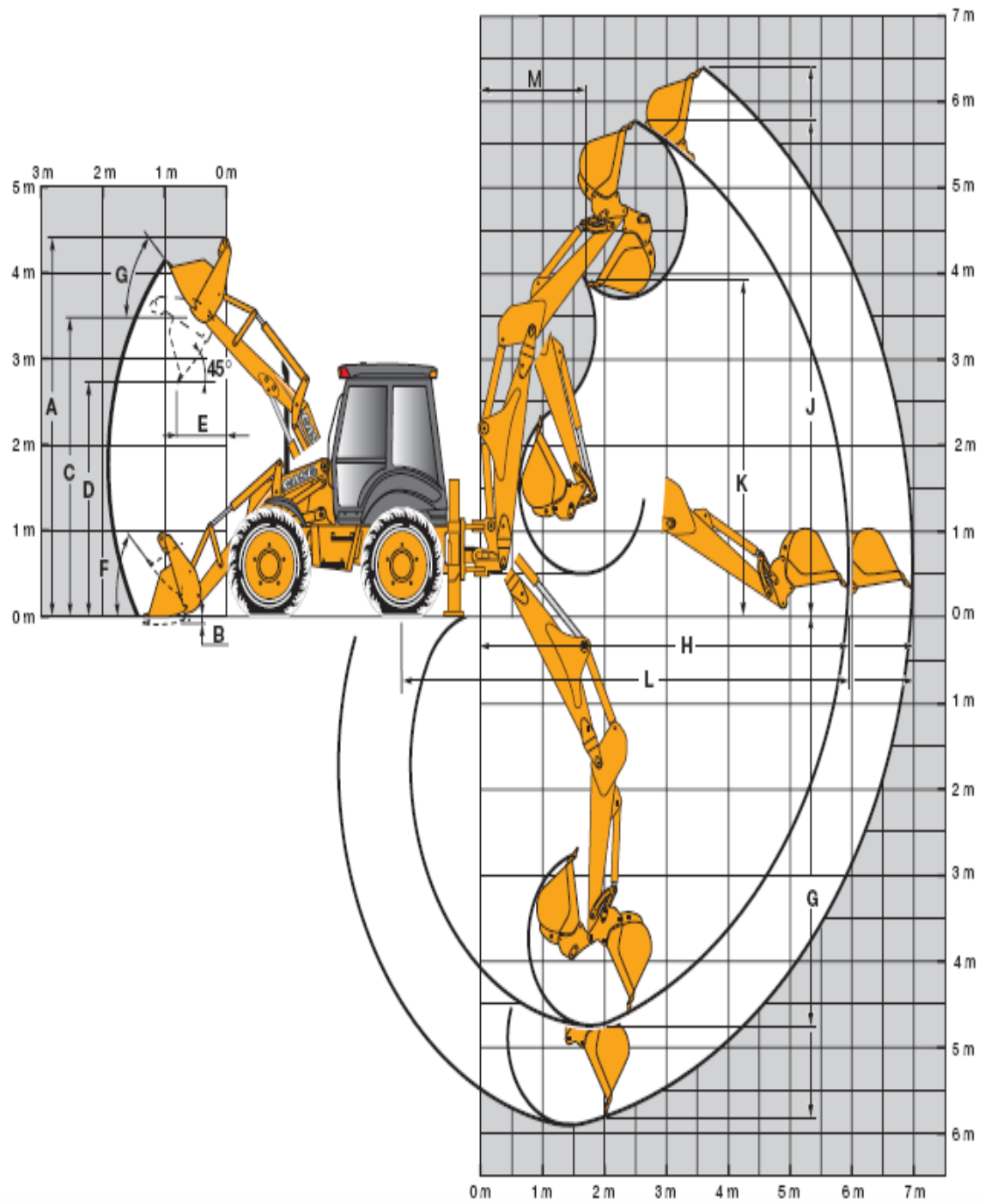


IMAGEN 5.12 Esquema retroexcavadora cargadora



IMAGEN 5.13 Retroexcavadora cargadora zanjando



IMAGEN 5.14 Retroexcavadora cargadora cargando

5.4.2.1.1.5 Transporte

Si la distancia es corta, esta máquina puede desplazarse por sus propios medios cuando el transporte se realice por vías primarias y secundarias. Se requiere un transporte especial, puesto que tales máquinas no son aptas en país para transitar por las vías.



IMAGEN 5.15 Transporte retroexcavadora cargadora

5.4.2.1.1.6 Rendimiento

El rendimiento de esta máquina depende de la labor que esté realizando. Si trabaja con el cargador frontal, se calcula la misma operación del cargador frontal. El rendimiento del aditamento retroexcavador se calcula por metros cúbicos o por metros lineales, dependiendo de la labor y la comodidad para el cálculo.

- **Por metros cúbicos:** Se cubica el balde de la retroexcavadora y se suman los tiempos para obtener un ciclo. Si la capacidad del balde es de un metro cúbico y un ciclo de trabajo tarda 3 minutos, tenemos que la máquina excavaría y cargaría o depositaría un total de 20 ciclos/hora. Estos, multiplicados por la capacidad nos arrojan un rendimiento aproximado de 20 metros cúbicos/hora.

Tiempo vivo: Comienza cuando la retro corta el material y lo transporta hasta el sitio de depósito o en el volco del camión.

Tiempo muerto: Se inicia desde el sitio de descarga hasta el sitio de excavación.

La sumatoria del tiempo vivo y del tiempo muerto, conforma un ciclo.

- **Por metro lineal:** Este cálculo del rendimiento se utiliza cuando la máquina realiza labores de zanjado para extendido de tubería. El cálculo de tal rendimiento se limita a cronometrar una hora de trabajo de la máquina y medir la distancia zanjada.

Ejemplo: Si se abre una zanja de 1 metro de ancho por 2 metros de profundidad y la máquina en una hora avanza 5 metros, el rendimiento aproximado sería 5 metros lineales hora.

Ejemplo: El martes 29 de septiembre en la Urbanización Colinas del Parque de la ciudad de Armenia, se calculó el rendimiento cortando y cargando el material en los camiones de volteo.

En una jornada de trabajo de 8 horas con disponibilidad de camiones de volteo, se cargaron 58 viajes de 7 metros cúbicos cada uno, esto arroja un rendimiento de:

- $58 \text{ viajes} / 8 \text{ horas} = 7.25 \text{ viajes de } 7 \text{ metros cúbicos por hora.}$

Esta labor se hizo con una Caterpillar 416B.

Nota: La diferencia de este aditamento retroexcavador con las demás excavadoras y retroexcavadoras, radica en el radio de giro, ya que esta sólo tiene un giro aproximado de 170 ° y las demás obtienen un giro de 360°, lo cual es una limitante para dicha retroexcavadora ya que si labora en un sitio muy estrecho y el camión de volteo no cabe junto con ella, debe hacer un repaleo del material excavado para luego ser cargado.

5.4.2.1.1.7 Proveedores

- Caterpillar
- John Deere
- Case
- Komatsu
- J.C.B.

5.4.2.1.2 Retro araña

Es una retroexcavadora con todas sus funciones, a diferencia de las demás, porta dos apoyos hidráulicos que le sirven para sortear terrenos abruptos, por esta razón se utiliza con mayor frecuencia en los cultivos forestales por la capacidad de desplazarse dentro del cultivo sin causar mayor impacto.

A diferencia de la retroexcavadora sobre llantas, ella puede caminar literalmente sobre su aditamento excavador y sus dos apoyos hidráulicos inutilizando sus neumáticos, esto le permite desplazarse por terrenos rocosos sin causar un desgaste excesivo a sus neumáticos, también puede cruzar quebradas y riachuelos sin mayor dificultad.



IMAGEN 5.16 Retro araña

5.4.2.1.3 RETROEXCAVADORA

5.4.2.1.3.1 Tipos

Las retroexcavadoras se pueden clasificar:

- Por su mecanismo de ataque:
 - Retroexcavadoras de cabrestantes y reductores.
 - Retroexcavadoras hidráulicas.

- Por su sistema de traslación:
 - Retroexcavadoras sobre orugas
 - Retroexcavadoras sobre llantas.
 - Retroexcavadoras sobre rieles.
 - Retroexcavadoras empotradas en barcazas.

- Por sus operaciones:
 - Retroexcavadoras de balde
 - Retroexcavadoras de mordazas
 - Retroexcavadoras de tambor
 - Retroexcavadora de Rosario

5.4.2.1.3.1.1 Retroexcavadora de balde

Este tipo de máquina, es la más utilizada en el movimiento de tierras por su rapidez para el cargue y descargue de su balde. Por esta razón se encuentra en casi todos los movimientos de tierras, trabajando alternadamente con los camiones de volteo.

5.4.2.1.3.1.2 Retroexcavadora de mordazas

Esta máquina se emplea para el cargue de materiales sueltos o blandos, ya que su mecanismo consta de dos mandíbulas que se abren y cierran para el cargue sin generar fuerza de penetración.

Su utilización se limita a la limpieza de canales, lagos o para el cargue de materiales aprontados por otra máquina.

5.4.2.1.3.1.3 Retroexcavadora de rosario

Máquina utilizada para la excavación de brechas, la instalación de tuberías, cableados u otras redes subterráneas. Su aditamento consta de una circular robusta y en todo su perímetro tiene empotradas puntas cóncavas con las cuales excava el material y lo vierte en una cinta transportadora.

5.4.2.1.3.1.4 Retroexcavadora de tambor



IMAGEN 5.17 Retroexcavadora de tambor

5.4.2.1.3.2 Operaciones

La retroexcavadora sobre llantas se usa para excavar por debajo del apoyo de ella misma. Sus llantas le permiten desplazarse por pavimentos asfálticos y otros sin causar daños a estos. Menos utilizada que la retroexcavadora sobre orugas. Realiza labores de excavación de zanjas para tuberías urbanas cuando se pretende proteger el pavimento que no se quiere demoler. Como se dijo, está soportada en llantas, que no fracturan el pavimento al lado de la zanja. Tal máquina corta, zanja y carga a la vez y también puede extender la tubería que se instalará en la zanja. La retroexcavadora posee un mecanismo estabilizador que es indispensable instalar para cumplir cualquier labor con ella.

Para fuera de carreteras no es recomendable, ya que por su peso si el suelo no tiene buena capacidad portante, las llantas tienden a hundirse y retrasan el desplazamiento de la máquina, también puede generar deformidades en el terreno.

La retroexcavadora se usa también en movimientos de tierras, construcción de cimientos y para el perfilado de talud, en la recolección de derrumbes en las vías asfaltadas por no generar fracturas en la capa de rodadura.

La retroexcavadora es utilizada en la demolición de construcciones con su propio balde y con otros aditamentos que se le pueden instalar a la misma como el taladro percutor y las tenazas, entre otros.

En trabajos forestales, es utilizada para cargar la madera cortada instalando unas pinzas en lugar de su balde.

Estas son algunas labores entre muchas otras que puede realizar dicha máquina en la industria y la agricultura.

5.4.2.1.3.3 Mantenimiento

Su mantenimiento es proporcionalmente económico comparado con la productividad. Se le practican, igual que a otras máquinas, el mantenimiento rutinario y el periódico.

a) Rutinario: Se debe realizar diariamente, antes de iniciar las labores cotidianas y consta de :

- Verificar nivel de aceite del motor
- Verificar nivel de aceite hidráulico
- Verificar nivel de aceite del reductor de rotación
- Verificar nivel de combustible
- Añadir grasa a todas las partes móviles
- Verificar el nivel de refrigerante
- Verificar la presión de aire de las llantas

b) Periódico: Tal mantenimiento se hace basado en tablas de la empresa o según recomendaciones del fabricante, cada cierto número de horas trabajadas. Puede ser alterado por climas extremos o manejo de materiales corrosivos y consta de:

- Cambio de aceite del motor
- Cambio de aceite hidráulico
- Cambio de aceite de los motores de traslación
- Cambio de aceite del reductor de giro
- Cambio de filtro de aceite del motor
- Cambio de filtro del sistema hidráulico

- Cambio de filtro del combustible
- Cambio de filtros del aire

Se concluye con una revisión general de la máquina, basada en la experiencia del operador quien identifica las falencias o anomalías que ella ha presentado y aplica las reparaciones necesarias.

5.4.2.1.3.4 Esquema

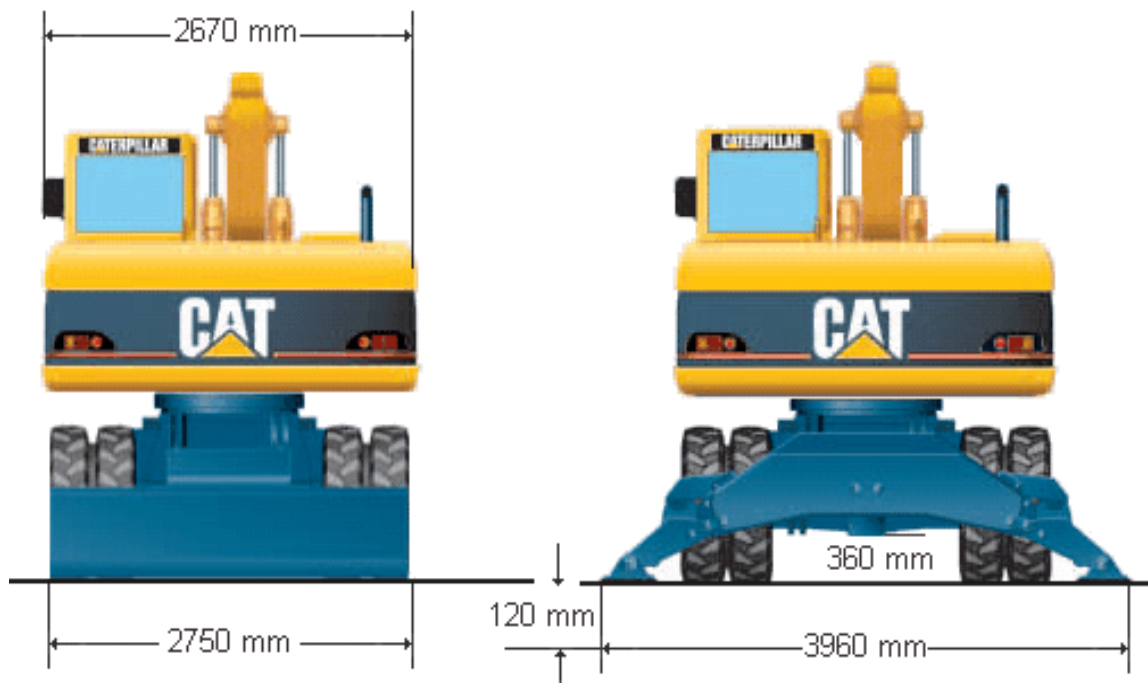


IMAGEN 5.18 Esquema retroexcavadora



IMAGEN 5.19 Retroexcavadora sobre llantas

5.4.2.1.3.5 Transporte

El traslado de dicha máquina casi siempre requiere de un transporte especializado puesto que el diseño de su tren de rodaje no le permite grandes desplazamientos. Tal sistema de traslación está diseñado para recorrer cortas distancias.

5.4.2.1.3.6 Rendimiento

Para calcular el rendimiento, se debe precisar la actividad que se desarrolla.

- **Movimiento de tierras:** Primero se cubica el balde, luego se cronometra el ciclo completo sumando tiempo vivo y tiempo muerto. Con esto tenemos el principio para calcular metros cúbicos por hora de trabajo.
- **Zanjando:** En esta labor se debe conocer primero la profundidad y el ancho de la brecha a realizar y luego calcular metros cúbicos por metros lineales. Conocidos dichos datos y cubicado ya el balde de la máquina, se cronometra el tiempo de un ciclo.

Entonces, si se tiene un balde de un metro cúbico y un ciclo de dos minutos se sabrá que en una hora de trabajo la máquina corta y excava 30 metros cúbicos. Ahora, si la zanja genera 10 metros cúbicos por cada metro lineal, se deduce que la máquina excavará 3 metros lineales de zanja en una hora de trabajo.

- **Demolición:** En la demolición de edificaciones, es complejo calcular el rendimiento por la diversidad de materiales que en el lugar se encuentran.

Ejemplo: No es lo mismo demoler una placa de concreto reforzado, que demoler una placa aligerada o una mampostería. Son materiales muy diferentes para demoler. Cada uno causa un grado de dificultad diferente para su demolición y esto complica el cálculo del rendimiento de tal labor.

Para aumentar el rendimiento de esta máquina cuando se trabaja con camiones de volteo, se debe ubicar el camión lo más cerca posible para el cargue. Si las condiciones de trabajo lo permiten, la máquina debe ubicarse sobre el material para excavar y los camiones de volteo en la subrasante, lo cual abrevia el tiempo del ciclo por disminuir, altura del cargue sin exigirle a la máquina giros tan extensos para poder cargar el camión de volteo. Esto acelera el rendimiento generando utilidades en el corte y cargue de materiales.

5.4.2.1.3.7 Proveedores

- Caterpillar
- John Deere
- Case
- Komatsu
- Mitsubishi

5.4.2.2 DE ORUGAS O CADENAS

5.4.2.2.1 RETROEXCAVADORA

5.4.2.2.1.1 Definición

Las retroexcavadoras sobre orugas o cadenas son las más usadas en el movimiento de tierras y en la construcción en general. Es una máquina todo terreno para excavar materiales bajo el nivel del piso donde se apoya la máquina. Son muy utilitarias, como se explica más adelante.

5.4.2.2.1.2 Tipos

Estas máquinas son diversas, pero en realidad la variación radica en los aditamentos que se les puede instalar. Otra variación es la amplia gama de tamaños en que se ofrecen en el mercado. Su diseño y versatilidad son semejantes. Los tipos se limitan a los aditamentos y tamaños.

5.4.2.2.1.3 Operaciones

Las operaciones más comunes donde se encuentran estas máquinas, son en los movimientos de tierras. También se les instalan taladros para demolición, pinzas para movilizar cargas especiales, tenazas para cortar concreto y acero, pescantes imantados para mover metales reciclados y una diversidad de aditamentos y baldes, dependiendo del material para cortar o cargar. Se les puede acoplar baldes reforzados para penetración de materiales duros (rocas, escombros, etc.), baldes medianos para el cargue de materiales compactos como el corte y cargue de estériles, y baldes grandes para el cargue de materiales sueltos o aprontados, baldes angulares para limpieza y construcción de caños para riego, etc.

Las referidas máquinas son muy usadas en la construcción desde la demolición de edificaciones viejas, pasando por el cargue y retiro de escombros, excavando y cargando el material sobrante, hasta la construcción de terrazas, las excavaciones para cimentaciones o tuberías de aguas residuales.

Las retroexcavadoras en general, han desplazado al cargador frontal, marginándolo casi totalmente a trabajos en plantas de agregados y en canteras.

Por su versatilidad, en la actualidad se cuenta con una serie de aditamentos que las vuelve muy utilitarias.

En minas a cielo abierto, es común que las empleen para el corte y cargue del material excavado.

En la demolición, son ideales por la fuerza de penetración que generan con el taladro hidráulico o neumático o con un simple balde de penetración, generando buen rendimiento en las demoliciones. Ofrecen seguridad para los obreros y la máquina, porque por su agilidad puede controlar la caída de escombros, evitando que caigan sin control y causen accidentes laborales en estas faenas. Después de terminada la demolición, se puede cambiar el taladro o el balde por un balde apropiado para el cargue del material demolido. Luego de tener el sitio libre de escombros puede continuar con el movimiento de tierra para la nueva construcción. A diferencia de las retroexcavadoras sobre llantas, estas son muy estables y las cadenas pueden generar compactación a los materiales de relleno cuando es necesario realizar terraplenes. No es la máquina indicada para compactar, pero consigue compactaciones aceptables.

Para fuera de carretera, con sus orugas es capaz de desplazarse por terrenos abruptos o blandos. Cuando el nivel freático es muy alto, se consiguen en el mercado orugas especiales para suelos anegados. Dicha máquina también se puede instalar en un planchón con tolva, para limpieza de canales, lagos o rutas fluviales y marítimas con el objeto de aumentar la profundidad y permitir la circulación de naves de mayor calado. Otra labor que realiza con destreza, es el perfilamiento de taludes, bien sea corrigiendo un talud derrumbado o construyendo un talud nuevo.

En canteras, es utilizada para romper el material previamente dinamitado en las laderas, para luego ser cargado por ellas mismas o por un cargador frontal.

5.4.2.2.1.4 Mantenimiento

El mantenimiento de esta máquina, es proporcionalmente económico comparado con su productividad. Se le hacen, igual que a otras máquinas, el mantenimiento rutinario y el periódico.

a) Rutinario: Se debe realizar a diario, antes de iniciar labores cotidianas y consta de :

- Verificar nivel de aceite del motor
- Verificar nivel de aceite hidráulico
- Verificar nivel de aceite del reductor de rotación
- Verificar nivel de combustible
- Añadir grasa a todas las partes móviles
- Verificar el nivel de refrigerante
- Hacer una revisión ocular a las cadenas, carriles y en general a toda la máquina.

b) Periódico: Este mantenimiento se hace basado en tablas de la empresa o recomendaciones del fabricante, cada cierto número de horas trabajadas. Puede ser alterado por climas extremos o manejo de materiales corrosivos y consta de:

- Cambio de aceite del motor
- Cambio de aceite hidráulico
- Cambio de aceite de los motores de traslación
- Cambio de aceite del reductor de giro
- Cambio de filtro de aceite del motor
- Cambio de filtro del sistema hidráulico
- Cambio de filtro del combustible
- Cambio de filtros del aire

Finaliza con una revisión general de la máquina basada en la experiencia del operador, quien identifica las falencias o anomalías que ella ha presentado y se le aplican las reparaciones necesarias.

5.4.2.2.1.5 Esquema

HMK 220LC-2

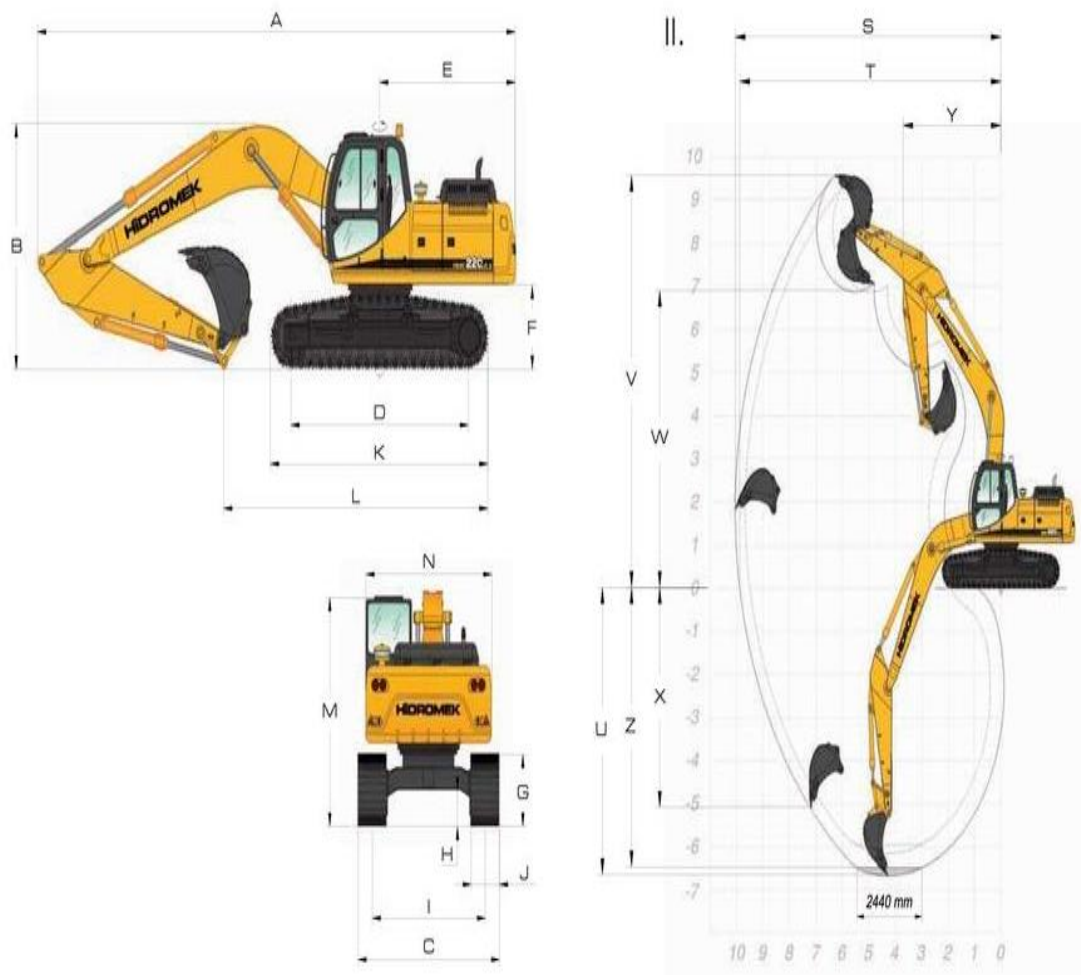


IMAGEN 5.20 Esquema retroexcavadora sobre orugas hidromatik 220LC-2

I. DIMENSIONES

A. Longitud total	9790 mm
B. Altura máxima posición transporte.	3090 mm
C. Ancho de carro.	2990 mm
D. Longitud pisada de cadena.	3640 mm
E. Radio de giro.	2800 mm
F. Altura del chasis superior al suelo.	1060 mm
G. Altura de cadena.	935 mm
H. Altura chasis inferior al suelo.	465 mm
I. Ancho entre eje de cadenas.	2390 mm
J. Ancho placa de cadenas.	600 mm
K. Longitud máxima de cadenas.	4460 mm
L. Distancia máxima de apoyo al suelo, en posición transporte.	5420 mm
M. Altura de techo cabina al suelo.	2970 mm
N. Ancho de chasis superior.	2660 mm

II. DIMENSIONES DE TRABAJO

S. Máxima longitud cazo abierto	10050 mm
T. Máxima longitud cazo abierto a nivel del suelo.	9880 mm
U. Máxima profundidad punta de cazo abierto.	6670 mm
V. Máxima altura cazo abierto.	9570 mm
W. Máxima altura punta de cazo cerrado.	6900 mm
X. Máxima profundidad para zapata vertical.	5100 mm
Y. Distancia mínima de eje de máquina a balancín recogido	3710 mm
Z. Profundidad máxima fondo de zanja.	6490 mm

ESPECIFICACIONES DE EXCAVACIÓN

Capacidad cazo estándar	1,0 m ³ (SAE)
Fuerza de arranque del cazo con presión extra (Forzudo).	15310 (16700) kgf
Fuerza de arranque del balancín con presión extra (Forzudo).	11440 (12480) kgf

NOTA: PLUMA 5,80 m, BALANCÍN 2,92 m, Capacidad del cazo 1,0 m³

Estas son las dimensiones de una excavadora mediana, pero como se explicó atrás, las hay de múltiples tamaños, desde 2 metros de profundidad de excavación hasta 12 metros y desde 1/8 de metro cúbico hasta 10 metros cúbicos. Las siguientes imágenes pueden servir como referencia. En el momento de elegir un retroexcavadora para un trabajo específico, se debe tener claro la profundidad de excavación, volúmenes de carga y movimiento total de la obra para elegir con la máquina adecuada.



IMAGEN 5.21 Miniretroexcavadora



IMAGEN 5.22 Retroexcavadora



IMAGEN 5.23 Balde retroexcavadora grande

5.4.2.2.1.6 Transporte

El traslado de esta máquina exige un transporte especial por el peso y la vibración que genera al desplazarse. No puede hacer desplazamientos largos. Cuando debe desplazarse por pavimentos asfálticos u otros, con sus orugas puede fracturarlos. Es por esto que no debe circular por ningún pavimento.

El diseño de su tren de rodaje no le permite grandes desplazamientos. Su sistema de traslación está diseñado para recorrer cortas distancias y sobre suelos que permitan la amortiguación al paso de la máquina.

Las máquinas grandes de este tipo deben ser desensambladas para su transporte y vueltas a ensamblar en el nuevo sitio de trabajo.



IMAGEN 5.24 Transporte retroexcavadora

5.4.2.2.1.7 Rendimiento

Para calcular su rendimiento, debemos precisar la actividad que se está desarrollando.

- **Movimiento de tierras:** Primero se cubica el balde, luego se cronometra el ciclo completo sumando tiempo vivo y tiempo muerto y con esto tenemos el principio para calcular metros cúbicos por hora de trabajo.
- **Zanjando:** En esta labor se averiguan primero la profundidad y el ancho de la brecha a excavar y luego se calculan metros cúbicos por metros lineales. Conocidos estos datos y cubicado ya el balde de la máquina, cronometramos el tiempo de un ciclo.

Si se tiene un balde de un metro cúbico y un ciclo de dos minutos, se deduce en una hora de trabajo la máquina corta y excava 30 metros cúbicos. Si la zanja genera 10 metros cúbicos por cada metro lineal, entonces la máquina excavará 3 metros lineales de zanja en una hora de trabajo.

- **Demolición:** En la demolición de edificaciones muy difícil calcular el rendimiento por la diversidad de materiales que haya.

Ejemplo: No es lo mismo demoler una placa de concreto reforzado, que demoler una placa aligerada o una mampostería. Son materiales diferentes para demoler. Cada uno causa un grado de dificultad diferente para su demolición, complicando el cálculo del rendimiento de tal labor.

Para aumentar el rendimiento de dicha máquina, cuando se trabaja con camiones de volteo se estaciona el camión lo más cerca posible para el cargue. Si las condiciones de trabajo lo permiten, la máquina debe ubicarse sobre el material a excavar y los camiones de volteo en la subrasante. Esto disminuye el tiempo del ciclo por reducir altura del cargue y no exigirle a la máquina giros tan extensos para cargar el camión de volteo. Esto acelera el rendimiento, generando utilidades en el corte y cargue de materiales.

Ejemplo: El lunes 28 de septiembre de 2009, en la Urbanización Obelisco de la Villa en la ciudad de Pereira, cortaron y cargaron 146 viajes de 7 metros cúbicos en una jornada de 9 horas, con una Komatsu PC-200, lo cual arroja el siguiente rendimiento:

- 146 viajes/ 9 horas= 16.22 viajes de 7 metros cúbicos por hora
- 16.22 viajes x 7 metros cúbicos= 113.54 metros cúbico en una hora



IMAGEN 5.25 Retroexcavadora sobre material a excavar

5.4.2.2.1.8 Proveedores

- Caterpillar
- John Deere
- Case
- Komatsu
- Mitsubishi
- J.C.B.
- Hyundai

5.4.2.2 EXCAVADORA FRONTAL

5.4.2.2.1 Definición

Esta máquina se emplea para remover grandes volúmenes de material. Es la colosa de las excavadoras. Son las más grandes del mercado, capaces de demoler y cargar una montaña completa en poco tiempo.

Fue diseñada en particular para extracción de áridos en excavaciones de minería a cielo abierto, aunque también puede emplearse en voluminosos movimientos de tierras durante la construcción de gigantescas obras civiles como embalses, minería a cielo abierto, etc... Es una máquina que a pesar estar dotada con cadenas no suele realizar desplazamientos continuos durante su actividad. Su pala excavadora está diseñada con aleaciones especiales de acero e incluso dotada con dientes diamantados para la extracción de roca y áridos de gran dureza. El volumen y capacidad, tanto de la máquina como de la pala, son capaces de cargar en pocos movimientos grandes dumper. Tales máquinas se encuentran en el mercado con motores eléctricos, generando mínima contaminación y minimizando costos de mantenimiento.

5.4.2.2.2 Operaciones

Estos gigantes para el movimiento de tierras, son utilizados con mayor frecuencia en minería a cielo abierto. Es común verlos en acción en minas de oro, diamantes, níquel, platino, carbón, etc. En obras civiles, sólo se encuentran donde es necesario excavar millones de metros cúbicos de material en poco tiempo y transportarlos casi siempre en camiones de volteo especiales para estas máquinas (enormes en peso y volúmenes de carga).

La excavadora frontal, al contrario de la retroexcavadora, acomete ataca el material de frente, por esto su balde se encuentra instalado con sus cápsulas (dientes) hacia adelante, señalando el material excavable y no señalando hacia la máquina, como ocurre con la retroexcavadora,

Estas máquinas no se consiguen en tamaños pequeños, sólo se fabrican para grandes movimientos de tierra y por encargo.

5.4.2.2.3 Mantenimiento

El mantenimiento de las mismas es costoso por su magnitud. Casi todo debe llevarse a cabo con herramientas especiales. Tiene dos tipos de mantenimiento: rutinario y periódico.

a) Rutinario: Se debe realizar todos los días, antes de empezar labores cotidianas y consta de:

- Verificar nivel de aceite del motor, si porta motor de combustión interna
- Verificar nivel de aceite hidráulico
- Verificar nivel de aceite del reductor de giro
- Verificar nivel de refrigerante
- Verificar nivel de combustible
(Estos dos últimos, si la máquina posee un motor de combustión interna al igual que el nivel de aceite del motor).
- Añadir grasa a todas las partes móviles de la máquina.

b) Periódico: Tal mantenimiento se hace basado en tablas de la empresa o recomendaciones del fabricante. Las tablas se establecen en las horas trabajadas. Dicho mantenimiento puede ser alterado por climas extremos o por la manipulación de materiales corrosivos que aumenten el grado de desgaste de la máquina. Consta de:

- Cambio de aceite del motor (si posee motor de combustión interna)
- Cambio de aceite hidráulico
- Cambio de aceite de los motores de traslación
- Cambio de aceite del reductor de giro
- Cambio de filtros del aire
- Cambio de filtro del combustible
- Cambio de filtro de aceite del motor
(Estos tres últimos si poseen motor de combustión interna)
- Cambio de filtro del sistema hidráulico
- Revisión del sistema eléctrico
- Revisión del sistema computacional

Este es el mantenimiento que se hace por tabla de programación. Muchas veces es necesario efectuar otras correcciones o reparaciones, orientadas por las vivencias del operador quien llena el informe diario con las anomalías o falencias que haya presentado la máquina en el período trabajado.

5.4.2.2.4 Esquema



IMAGEN 5.26 Esquema excavadora frontal



IMAGEN 5.27 Excavadora frontal cargando carbón

5.4.2.2.2.5 Transporte

El transporte de estas máquinas es un tanto complicado. Si la distancia es corta y se cuenta con un camino especial para trasladarlas, se necesita un supertransporte (La mamut). Pero si hay que movilizarla una distancia larga, se hace necesario desensamblarla, transportarla por partes y ensamblarla otra vez en el nuevo sitio de trabajo.

5.4.2.2.2.6 Rendimiento

El rendimiento de dichas máquinas es gigantesco, debido a su gran capacidad, y se calcula así:

Se cubica el balde y luego se suman los tiempos vivo y muerto. Esto nos señala cuántos metros cúbicos excava y carga en un ciclo. Teniendo esta base, sólo se suman los ciclos por hora y se multiplican por los metros cúbicos. Como resultado, se tendrán metros cúbicos excavados y cargados por hora.

Ejemplo: Se tiene un balde con capacidad de 10 metros cúbicos. La máquina tarda dos minutos en hacer un ciclo completo lo cual da 30 ciclos/ hora, que al multiplicarlos por 10 metros cúbicos de capacidad, deja como resultado 300 metros cúbicos excavados y cargados/ hora.

5.4.2.2.2.7 Proveedores

- Caterpillar
- Komatsu
- Poclain
- Terex

5.5 DRAGAS

5.5.1 Definición

Este tipo de máquinas se diseñaron para la limpieza, profundización o construcción de vías fluviales, canales de irrigación o depósitos de agua. Son máquinas excavadoras empotradas sobre barcazas.

Draga línea: Es una máquina que ejecuta las mismas funciones de la draga, mas no por accionamiento mecánico ni hidráulico, sino por succión de los materiales depositados en el fondo. Consta de dos aditamentos rígidos extensibles, los cuales se arrastran por el lecho aflojando el material que será succionado por dos motobombas y alejados del sitio por barcazas de transporte.

5.5.2 Tipos: hay varios tipos de dragas. Las más comunes y utilizadas son mecánicas e hidráulicas.

- **Mecánicas:** Son retroexcavadoras montadas en barcazas y propulsadas por motores de combustión interna, conectados a reductores con los cuales se manejan una serie de guayas (cabrestantes) de acero, encargadas de realizar las operaciones de la máquina.
- **Hidráulicas:** Igual que las anteriores, son retroexcavadoras montadas en barcazas y propulsadas por motores de combustión interna, las cuales están conectadas a una bomba hidráulica que genera potencia a unos cilindros (gatos) encargados de realizar todas las operaciones de la máquina. Es la más utilizada, por ser más rápida, más segura y simple en su operación.

5.5.3 Operaciones

Las operaciones de dragado, consisten en extraer el material depositado en el lecho de un afluente hídrico para la construcción de una vía fluvial o marítima, de un canal de desagüe, de un depósito de agua, de una bahía, etc.

También se utilizan para el mantenimiento, ampliación o profundización de estas mismas obras. El material extraído lo transportan por barcazas hasta un sitio previamente elegido para el depósito del material sobrante.

5.5.4 Mantenimiento

El mantenimiento de tales máquinas es costoso debido a los materiales que maneja y a los medios hostiles donde trabaja, como aguas saladas, aguas sedimentadas con orgánicos o desechos químicos que son muy corrosivos. Se le hacen dos tipos de mantenimiento: rutinario y periódico.

a) Rutinario: Debe realizarse diariamente, antes de iniciar labores cotidianas. Consta de las siguientes operaciones, si es una máquina hidráulica:

- Verificar nivel de aceite del motor
- Verificar nivel de aceite hidráulico
- Verificar nivel de aceite del reductor de giro
- Verificar nivel de refrigerante
- Verificar nivel de combustible
- Añadir grasa a todas las partes móviles de la máquina

Si la máquina es mecánica:

- Verificar nivel de aceite del motor
- Verificar nivel de refrigerante
- Verificar nivel de combustible
- Verificar el estado de los reductores y los cabrestantes
- Añadir grasa a todas las partes móviles, a los reductores y cabrestantes

b) Periódico: Se basa en tablas de la empresa o recomendaciones del fabricante, cada cierto número de horas trabajadas. En este tipo de máquinas es común encontrar que el mantenimiento periódico debe hacerse con más frecuencia por las labores que realiza y el tipo de materiales que manipula. En una draga hidráulica consta de:

- Cambio de aceite del motor
- Cambio de aceite hidráulico
- Cambio de aceite del reductor de giro
- Cambio de filtros del aire
- Cambio de filtro del combustible
- Cambio de filtro de aceite del motor
- Cambio de filtro del sistema hidráulico

Si es mecánica:

- Cambio de aceite del motor
- Cambio de filtros del aire
- Cambio de filtro del combustible
- Cambio de filtro de aceite del motor
- Cambio de algunos cabrestantes
- Cambio o reconstrucción de reductores y carriles

En esta máquina tenemos una serie de reductores mecánicos y tambores portadores de guayas. Los tambores se lubrican a diario y a los reductores se les debe cambiar el lubricante en el mantenimiento periódico. Si los reductores son movidos por un motor eléctrico, se debe hacer una revisión del sistema eléctrico en general, cambiando fusibles, contactos automáticos y otras partes que son de reposición obligada en determinado tiempo de trabajo, para evitar accidentes laborales por la falla de una pieza eléctrica desgastada.

Termina con una revisión general de la máquina, orientada por el operador quien debe llenar una bitácora o registro diario del operador.

5.5.5 Esquema

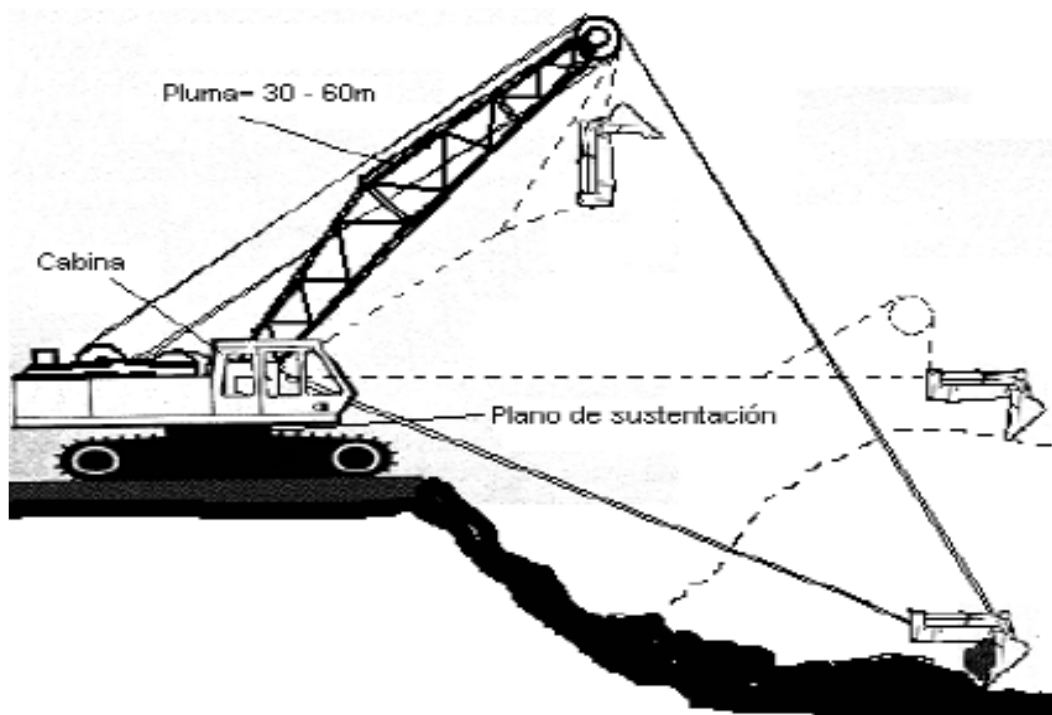


IMAGEN 5.28 Esquema draga mecánica



IMAGEN 5.29 Esquema draga hidráulica



IMAGEN 5.30 Draga hidráulica excavando

5.5.6 Transporte

Este artefacto, por lo regular se transporta en la misma barcaza donde está empotrada. Si es necesario movilizarla por tierra, casi siempre es necesario desensamblarlas para ser ensambladas en el nuevo sitio de trabajo. En el caso de una máquina hidráulica, en ocasiones sólo es necesaria una grúa para bajarla de la barcaza y un transporte especial para la máquina.

5.5.7 Rendimiento

Su rendimiento se calcula por metro cúbico excavado o extraído del fondo. Por metros cuadrados de limpieza y profundización del canal o la vía fluvial o marítima correspondientes. Se calcula la capacidad del balde cubicándolo y se suman los tiempos para saber la duración de un ciclo, igual que si se estuviera construyendo una zanja. Se puede calcular por metro lineal o por metro cuadrado en metros cúbicos lo cual nos da la base para calcular el rendimiento aproximado de la máquina. Se debe tener en la cuenta que dichas máquinas, como su trabajo casi siempre es sumergido, el balde no se puede cubicar colmado sino al ras.

5.5.8 Proveedores

- Caterpillar
- Komatsu
- Case
- Hyundai
- Mitsubishi
- Kobelco

5.6 TRACTORES SOBRE ORUGAS

5.6.1 Definición

Los tractores sobre orugas son máquinas diseñadas para generar tracción, que en la mayoría de casos se utilizan para halar o empujar cargas y para hacer cortes con hoja topadora.

5.6.2 Tipos

Estas máquinas generalmente se dividen en dos tipos: cargadores y dozers.

5.6.2.1 Cargadores

Estos se dividen en dos, cargadores frontales y cargadores de tubos.

5.6.2.1.1 CARGADORES FRONTALES

5.6.2.1.1.1 Definición

Los cargadores son tractores sobre orugas, equipados con un cucharón excavador montado sobre brazos articulados sujetos al tractor y que se accionan por medio de dispositivos hidráulicos.

5.6.2.1.1.2 Operaciones

Están diseñados para trabajos de excavación de materiales suaves o previamente aflojados. Los cargadores frontales de carriles, se usan para el cargue de materiales granulares y pueden equiparse con cucharones grandes para el cargue de materiales blandos y poco abrasivos, o se les equipa con un cucharón más pequeño, reforzado, que porta en su parte frontal o delantera inferior unas base-puntas (dientes) para la penetración de materiales más duros y abrasivos. Por ser máquinas sobre orugas, generan más tracción y por lo tanto más fuerza de empuje, facilitándoles el desplazamiento por suelos blandos y fangosos sin que la máquina se atasque. Para los suelos abrasivos que cortan y desgastan excesivamente los neumáticos, son ideales por reducir el costo de mantenimiento del kit de rodaje. Estos cargadores frontales son muy utilizados en obras donde es difícil el acceso y no es viable construir una carretera para la obra, bien sea por los costos o por el impacto ambiental que

genera la construcción de una vía. También se emplean en canteras para cargar rocas y alimentar la planta trituradora clasificadora. Casi siempre son utilizados conjuntamente con camiones de volteo para fuera de carreteras.

5.6.2.1.1.3 Mantenimiento

Su mantenimiento es relativamente económico, comparado con su producción y se divide en: rutinario y periódico:

a) Rutinario: Debe realizarse todos los días antes de iniciar labores y consta de :

- Verificar nivel de aceite del motor
- Verificar nivel de la servotransmisión
- Verificar el nivel de aceite hidráulico
- Verificar el nivel de refrigerante
- Verificar nivel de combustible
- Añadir grasa a las partes móviles de la máquina y al tensor de las cadenas.

b) Periódico: Se hace cada determinado número de horas trabajadas, según recomendación del fabricante o basado en tablas de la empresa. Puede alterarse por climas extremos o por el tipo de material con que se trabaja, y consta de:

- Cambio de aceite del motor
- Cambio de aceite de la servotransmisión
- Cambio de aceite de los diferenciales y los reductores
- Cambio de aceite hidráulico
- Cambio de líquido refrigerante
- Cambio de filtro de aceite del motor
- Cambio de filtro del aceite de la servotransmisión
- Cambio de filtro del aceite hidráulico
- Cambio de filtros del aire
- Revisión general del sistema hidráulico
- Revisión general del sistema eléctrico
- Revisión general del sistema mecánico
- Revisión general de sistema motriz
- Revisión general del sistema de refrigeración

Se remata haciendo la revisión general de la máquina, basado en el informe del operador quien llena un reporte diario y detecta las fallas o anomalías que presenta la máquina durante sus labores cotidianas.

5.6.2.1.1.4 Esquema



IMAGEN 5.31 Cargador frontal sobre orugas

5.6.2.1.1.5 Transporte

El transporte de esta máquina se debe hacer en un transporte especial, si es posible, Puesto que las máquinas sobre orugas no fueron diseñadas para recorrer grandes distancias por sus propios medios. Esto acortaría demasiado la vida útil del tren de rodaje por calentamiento y fricción entre las partes.

Cuando se lleva a cabo una obra con esta máquina, se debe buscar la ruta que más acerque la máquina al sitio de trabajo en el transporte especial.



IMAGEN 5.32 Transporte cargador frontal sobre orugas

5.6.2.1.1.6 Rendimiento

El rendimiento de esta máquina se calcula iniciando con el cubicaje del cucharón. Después de tener el volumen en metros cúbicos del cucharón, se pasa a cronometrar el tiempo vivo y el tiempo muerto. La sumatoria de ambos tiempos se denomina un ciclo.

Ejemplo: Supongamos que se tiene un material suelto para cargar y que la capacidad del cucharón es de dos metros cúbicos y el ciclo de trabajo tarda tres minutos. Entonces se deduce que:

- 1 ciclo = 2 metros cúbicos
- 1 ciclo = 3 minutos

Por consiguiente, se carga un camión de 6 metros cúbicos, se tardaría 9 minutos. Al dividir una hora en 9 minutos, tenemos que la máquina cargaría 6.66 viajes de 6 metros cúbicos cada uno en una hora, con lo cual la máquina daría un rendimiento aproximado de 40 metros cúbicos/ hora.

Nota: Tal rendimiento se encuentra sujeto a la consecución de camiones y la rutina rítmica de cargue sin interrupciones.

5.6.2.1.1.7 Proveedores

- Caterpillar
- Volvo
- Case
- John Deere
- Komatsu

5.6.2.1.2 CARGADORES DE TUBOS

5.6.2.1.2.1 Definición

Los cargadores de tubos son cargadores sobre orugas, equipados con un malacate y una pesa a un lado del tractor, y un pescante al otro lado con unas plataformas de apoyo para su carga.

5.6.2.1.2.2 Operaciones

Estos Artefactos fueron diseñados para la construcción de oleoductos, gasoductos, poliductos, acueductos, etc., o cualquier obra que exigiera grandes longitudes de tuberías de gran capacidad. Dichas máquinas fueron un invento en favor de la ecología y del medio ambiente, puesto que con ellas el transporte de materiales de construcción no causa un impacto tan destructivo al medio, construyendo carreteras para poder suministrar los materiales en el sitio de utilización.

Por su tracción y estabilidad, no necesitan de carreteables y son capaces de desplazarse por terrenos abruptos y hasta por la misma tierra excavada de las brechas, sin necesidad de intervenir más el medio. La función principal de tales tractores es cargar tuberías y todo tipo de materiales y equipos desde donde los dejan los camiones, hasta el sitio de instalación o utilización.

5.6.2.1.2.3 Mantenimiento

El mantenimiento de estos es relativamente económico, comparado con su producción y se divide en: rutinario y periódico.

- a) Rutinario:** Debe realizarse todos los días antes de iniciar labores y consta de :
- Verificar nivel de aceite del motor
 - Verificar nivel de la servotransmisión
 - Verificar nivel de aceite hidráulico
 - Verificar nivel de refrigerante
 - Verificar nivel de combustible
 - Añadir grasa a las partes móviles de la máquina y al tensor de las cadenas

b) Periódico: Debe hacerse cada determinado número de horas trabajadas, según recomendación del fabricante o basado en tablas de la empresa. Puede alterarse por climas extremos o por el tipo de material con que se trabaja y consta de:

- Cambio de aceite del motor
- Cambio de aceite de la servotransmisión
- Cambio de aceite de los diferenciales y los reductores
- Cambio de aceite hidráulico
- Cambio de líquido refrigerante
- Cambio de filtro de aceite del motor
- Cambio de filtro del aceite de la servotransmisión
- Cambio de filtro del aceite hidráulico
- Cambio de filtros del aire
- Revisión general del sistema hidráulico
- Revisión general del sistema eléctrico
- Revisión general del sistema mecánico
- Revisión general de sistema motriz
- Revisión general del sistema de refrigeración
- Cambiar guayas del pescante
- Reconstruir o cambiar carriles de las guayas

Se concluye haciendo revisión general de la máquina, basado en el informe del operador quien llena un reporte diario y detecta las fallas o anomalías que presenta la máquina durante sus labores cotidianas.

5.6.2.1.2.4 Esquema



IMAGEN 5.33 Esquema cargador de tubos



IMAGEN 5.34 Cargador de tubos

5.6.2.1.2.5 Transporte

Estas máquinas deben transportarse por carreteras, en vehículos especiales. Para ello, casi siempre es necesario desmontar el pescante y el contrapeso por que sobresalen de la camabaja generando riesgo de colisión.

5.6.2.1.2.6 Rendimiento

El rendimiento de dicho artefacto se calcula así:

Se cronometran el tiempo muerto y el tiempo vivo. Para este caso, el tiempo muerto es el lapso que tarda la máquina en regresar del sitio de descargue al sitio de cargue; y el tiempo vivo, es cuanto tarda en recoger la carga, transportarse hasta el sitio de descargue y depositarla allí. Se suman ambos dos tiempos y se obtiene un ciclo.

Luego se mide la capacidad de carga de la máquina, si es en tubería cuántos tubos carga en un solo viaje; si es otro material, como granulares, cuántos metros cúbicos se pueden subir de carga en la máquina. En tubería, se divide la hora en la duración de un ciclo conociendo cuántos ciclos realiza en una hora. Si la distancia es muy larga, dividimos la jornada de trabajo en ciclos que realiza la máquina teniendo en la cuenta los lapsos de descanso del operario y los ayudantes. Con esto cronometrado, se puede conocer la cantidad de tubos u otros materiales transportados en una hora o en una jornada de trabajo.

5.6.2.1.2.7 Proveedores

- Caterpillar
- Komatsu
- John Deere

5.6.2.2 Dozers: estos se dividen en dos, Bulldozer y angledozer

5.6.2.2.1 BULLDOZERS

5.6.2.2.1.1 Definición

Tractor de orugas equipado con una hoja topadora fija, que forma un ángulo recto con el eje longitudinal del mismo tractor teniendo sólo movimiento vertical.

5.6.2.2.1.2 Operaciones

Su empleo es más eficiente y productivo cuando se pretende transportar materiales producto de excavaciones o para rellenos sobre una línea recta. Es usado para rellenos sanitarios o botaderos a cielo abierto de materiales sobrantes de las construcciones y las de excavaciones. Las operaciones de dicho artefacto son limitadas, ya que no es recomendado para cortes y grandes movimientos de materiales compactos.

5.6.2.2.1.3 Mantenimiento

Su mantenimiento relativamente económico, comparado con su producción y se divide en: rutinario y periódico.

- a) Rutinario:** Su mantenimiento debe realizarse todos los días, antes de iniciar labores y consta de :
- Verificar nivel de aceite del motor
 - Verificar nivel de la servotransmisión
 - Verificar nivel de aceite hidráulico
 - Verificar nivel de refrigerante
 - Verificar nivel de combustible
 - Añadir grasa a las partes móviles de la máquina y al tensor de las cadenas

b) Periódico: Se lleva a cabo cada determinado número de horas trabajadas, según recomendación del fabricante o basado en tablas de la empresa. Puede alterarse por climas extremos o por el tipo de material con el cual se trabaja y consta de:

- Cambio de aceite del motor
- Cambio de aceite de la servotransmisión
- Cambio de aceite de los diferenciales y los reductores
- Cambio de aceite hidráulico
- Cambio de líquido refrigerante
- Cambio de filtro de aceite del motor
- Cambio de filtro del aceite de la servotransmisión
- Cambio de filtro del aceite hidráulico
- Cambio de filtros del aire
- Revisión general del sistema hidráulico
- Revisión general del sistema eléctrico
- Revisión general del sistema mecánico
- Revisión general de sistema motriz
- Revisión general del sistema de refrigeración

Se finaliza haciendo una revisión general de la máquina basado en el informe del operador, quien llena un reporte diario y detecta las fallas o anomalías que presenta la máquina durante sus labores cotidianas.

5.6.2.2.1.4 Esquema



IMAGEN 5.35 Esquemas bulldozers

5.6.2.2.1.5 Transporte

El transporte de esta máquina, mientras sea posible, es recomendable hacerlo en un vehículo especial como se acostumbra con todas las máquinas sobre orugas que no están diseñadas para trasladarse largas distancias por sus propios medios.

5.6.2.2.1.6 Rendimiento

El rendimiento de esta máquina se calcula por la cantidad de material que pueda transportar o extender dicho artefacto en determinado tiempo. Lo primero que se debe calcular es la capacidad de empuje que tiene la máquina. Para esto se calcula la capacidad en metros cúbicos de la hoja topadora y luego los tiempos para obtener un ciclo, lo cual se multiplica por la capacidad en metros cúbicos de empuje que genera la máquina y esto ofrece una idea aproximada del rendimiento de la máquina.

Nota: Las máquinas de empuje son recomendadas hasta máximo 100 metros, si el material debe ser desplazado a más distancia se deben utilizar camiones de volteo. Si el terreno lo permite, de lo contrario debemos asumir un sobre acarreo con el tractor, lo que significa sobre costos en la ejecución del movimiento de tierras y en el mantenimiento del tractor.

5.6.2.2.1.7 Proveedores

- Caterpillar
- Mitsubishi
- Case
- Fiat Allis
- Komatsu

5.6.2.2.2 ANGLEDOZERS

5.6.2.2.2.1 Definición

Tractor sobre orugas equipado con una hoja topadora sujeta a un bastidor en forma de “u”, el cual le permite la angulación hasta 60° aproximadamente, con respecto al eje longitudinal del tractor. También facilita la inclinación por medio de ejes axiales bajando una de sus esquinas con respecto a su extremo opuesto.

5.6.2.2.2.2 Operaciones

Dentro de sus funciones, tal máquina abarca las del bulldozer porque tiene la capacidad de trabajar con su hoja recta o angulada. Por su capacidad de angulación, es recomendada para trabajos a media ladera en cortes para vías y construcción de terrazas o terraplenes. El material que corta con un lado, puede ir extendiéndolo al lado opuesto de la hoja topadora. Así construye carreteras a media ladera con mucha agilidad. Ventaja esta que convierte a tal máquina en la ideal para cortes de talud dándole a este el grado de inclinación requerido.

Por su angulación es ideal para corte en suelos duros. La angulación horizontal y vertical le permite iniciar el corte con la esquina de la hoja topadora, la cual está reforzada y diseñada para trabajos duros. Se puede equipar con un aditamento trasero para la penetración y fracturado de suelos duros (Riper, escalificador) que consta de varias bases portando unas cápsulas reforzadas para el fracturado de materiales duros, sin sufrir averías. Dicho apéndice aumenta el rendimiento del tractor al dejar el material suelto y fácil para el acarreo. Se les puede instalar o adaptar unas bases menores para escalificar terrenos semiduros en la parte inferior posterior de la hoja topadora. Con este aditamento en cortes, la máquina aprovecha el tiempo muerto aflojando el suelo y permitiendo el corte con más facilidad para el tractor. Tal operación se refleja en el aumento del rendimiento de la máquina en cortes de terrenos semiduros.

Los tractores sobre orugas, son muy utilizados en todos los movimientos de tierras no sólo por su capacidad de corte y fuerza de tracción, sino también por la compactación que genera con su desplazamiento. Con dichas ventajas la máquina está capacitada para realizar cortes construyendo terrazas, y a su vez construye terraplenes compactados con el material cortado de las terrazas. El único limitante real de estos colosos del movimiento de tierra es la distancia ya que no son máquinas diseñadas para el transporte de materiales a grandes distancias.

Su rendimiento declina después de los 100 metros de acarreo. Para distancias mayores, es recomendable la utilización de camiones de volteo. En este caso una retroexcavadora construye la terraza y el tractor el terraplén, formando un equipo de trabajo dinámico y económico.

Los tractores sobre orugas, igual que los cargadores, se encuentran en varios tamaños y capacidades. Debemos saber elegir la máquina para cada obra. Contamos con tractores pequeños para movimientos menores y construcción de terraplenes no muy compactados, y con tractores grandes para triturar y transformar montañas completas en poco tiempo, generando en los terraplenes compactación de más del 100 %. Estas últimas solo se utilizan en megaproyectos o en minería a cielo abierto. En las construcciones más comunes, usamos tractores pequeños y medianos. Tales máquinas se usan también para el tiro de remolques o tolvas, o para ayudar a las mototraíllas en el cargue de sus tolvas, multiplicándole a estas su capacidad de tracción al empujarlas con la hoja topadora en el momento de cargue. Así, la mototraílla corta y carga con más agilidad y menos esfuerzo, generando más rendimiento en las labores de nivelado del terreno.

5.6.2.2.3 Mantenimiento

El mantenimiento de estas máquinas es relativamente económico, comparado con su producción y se divide en: rutinario y periódico.

- a) Rutinario:** Se debe hacer todos los días, antes de iniciar labores y consta de :
- Verificar nivel de aceite del motor
 - Verificar nivel de la servotransmisión
 - Verificar el nivel de aceite hidráulico
 - Verificar el nivel de refrigerante
 - Verificar nivel de combustible
 - Añadir grasa a las partes móviles de la máquina y al tensor de las cadenas.
- b) Periódico:** Este mantenimiento se hace cada determinado número de horas trabajadas, según recomendación del fabricante o basado en tablas de la empresa. Puede alterarse por climas extremos o por el tipo de material con el se trabaja, y consta de:

- Cambio de aceite del motor
- Cambio de aceite de la servotransmisión
- Cambio de aceite de los diferenciales y los reductores
- Cambio de aceite hidráulico
- Cambio de líquido refrigerante
- Cambio de filtro de aceite del motor
- Cambio de filtro del combustible
- Cambio de filtro del aceite de la servotransmisión
- Cambio de filtro del aceite hidráulico
- Cambio de filtros del aire
- Revisión general del sistema hidráulico
- Revisión general del sistema eléctrico
- Revisión general del sistema mecánico
- Revisión general de sistema motriz
- Revisión general del sistema de refrigeración

Se concluye haciendo una revisión general de la máquina basado en el informe del operador, quien llena un reporte diario y detecta las fallas o anomalías que presenta la máquina durante sus labores cotidianas.

5.6.2.2.2.4 Esquema



IMAGEN 5.36 Angledozer cortando



IMAGEN 5.37 Angledozer con ripper

5.6.2.2.5 Transporte

El transporte de esta máquina, mientras sea posible, es recomendable hacerlo en un vehículo especial como se procede con todas las máquinas sobre orugas que no están diseñadas para trasladarse por sus propios medios largas distancias.



IMAGEN 5.38 Transporte angledozer

5.6.2.2.6 Rendimiento

El rendimiento en cortes de esta máquina, se calcula por la cantidad de material que transporte o extienda la máquina en determinado tiempo. Lo primero que debe calcular se es la capacidad de empuje que posee la máquina. Para tal fin se calcula la capacidad en metros cúbicos de la hoja topadora y luego los tiempos para obtener un ciclo, el cual multiplicamos por la capacidad en metros cúbicos de empuje que genera la máquina lo cual da una idea aproximada del rendimiento de la máquina.

En cortes grandes, se utiliza el sistema de callejones para que la máquina desplace la capacidad colmada de la hoja. Esto permite que ella empuje el material sin que este se le derrame por los lados. En el callejón, la máquina genera el rendimiento máximo. Se puede trabajar con varios tractores, cada uno por un callejón dejando una ceja de tierra entre ellos la cual no se debe permitir que suba más alto que el plano vertical de la máquina (altura de la máquina). Una ceja más alta puede generar volcamiento y causar lesiones al operador o averías en el tractor. Cuando esta ceja alcanza la altura máxima recomendada, se tumba y se inicia un nuevo callejón.

Ejemplo: El jueves 18 de junio de 2009 en Caicedonia, Valle, un Angledozer tipo D5/B avanzó 310 metros lineales cortando y llenando en la construcción de un carretable de 5 metros de ancho a media ladera, con un suelo medianamente arcilloso, en una jornada de trabajo de 9 horas, lo cual arroja el siguiente rendimiento:

- $310 \text{ metros lineales} / 9 \text{ horas} = 34.4 \text{ metros por hora}$

Nota: Las máquinas de empuje son recomendadas hasta máximo 100 a 150 metros lineales para su óptimo rendimiento. Si el material debe desplazarse a más distancia, se utilizan camiones de volteo cuando lo permite el suelo para minimizar los costos. De lo contrario, es necesario el sobreacarreo, generando sobrecostos para la obra y para el mantenimiento de los tractores

5.6.2.2.7 Proveedores

- Caterpillar
- Mitsubishi
- Case
- Fiat Allis
- Komatsu

5.7 TRAÍLLAS Y MOTOTRAÍLLAS

5.7.1 Definición

Las mototraíllas son híbridos entre cargador, niveladora y camión de volteo.

Estas máquinas cortan, cargan, transportan y extienden grandes cantidades de material en poco tiempo, lo cual las hace ideales para el trabajo con grandes movimientos de tierras.

5.7.2 Tipos

Autopropulsadas y asistidas. Las capacidades varían pero las operaciones son iguales.

5.7.3 Operaciones

Dichos aparatos son utilizados en movimientos de tierras en grandes extensiones. Están diseñados para cortar, cargar y transportar en un ciclo, por lo cual en terrenos reducidos no se utilizan. En la agricultura podemos verlas trabajando en terrenos medianamente quebrados. Cortan, cargan y aprontan el descapote (capa vegetal) luego cortan, cargan y extienden los áridos hasta conformar el nivel deseado. Luego de la operación de corte, lleno y conformación del terreno, cargan de nuevo el descapote y lo extienden en todo el terreno, equitativamente, haciéndolo fértil o través y dejándolo listo para cultivos industrializados donde puedan entrar a trabajar otras máquinas como sembradoras y cosechadoras, haciendo más rentable la agricultura.

La operación de traíllas se utiliza para realizar excavaciones por capas, carga y transporte de terreno excavado y colocación de material por capas. Debido a estas características, se utilizan en excavaciones con traslado y colocación de material, se realizan zanjas, fosos, diques, terraplenes, canales, desmonte en canteras y préstamos, explanaciones y nivelación de tierras.

Existen tres tipos de traíllas: de remolque, semirremolque y mototraíllas.

5.7.4 Mantenimiento

El mantenimiento de tales máquinas es relativamente económico, comparado con su producción y se divide en: rutinario y periódico.

a) Rutinario: Tal mantenimiento debe hacerse todos los días antes de iniciar labores y consta de :

- Verificar nivel de aceite del motor
- Verificar nivel de la servotransmisión
- Verificar nivel de aceite hidráulico
- Verificar nivel de refrigerante
- Verificar nivel de combustible
- Añadir grasa a las partes móviles de la máquina
- Verificar presión de aire de los neumáticos

b) Periódico: Se hace cada determinado número de horas trabajadas, según recomendación del fabricante o basado en tablas de la empresa. Puede alterarse por climas extremos o por el tipo de material con el cual se trabaja y consta de:

- Cambio de aceite del motor
- Cambio de aceite de la servotransmisión
- Cambio de aceite de los diferenciales y los reductores
- Cambio de aceite hidráulico
- Cambio de líquido refrigerante
- Cambio de filtro de aceite del motor
- Cambio de filtro del aceite de la servotransmisión
- Cambio de filtro del aceite hidráulico
- Cambio de filtro del combustible
- Cambio de filtros del aire
- Revisión general del sistema hidráulico
- Revisión general del sistema eléctrico
- Revisión general del sistema mecánico
- Revisión general de sistema motriz
- Revisión general del sistema de refrigeración

Se concluye haciendo una revisión general de la máquina basado en el informe del operador quien llena un reporte diario y detecta las fallas o anomalías que presenta la máquina durante sus labores cotidianas.

5.7.5 Esquema



IMAGEN 5.39 Mototraílla cortando y cargando



IMAGEN 5.40 Mototraílla extendiendo

5.7.6 Transporte

Esta máquina puede trasladarse grandes distancias por sus propios medios, pero si durante su recorrido debe recorrer una vía primaria o secundaria, requiere entonces de un vehículo especial, porque en Colombia el transporte de maquinaria por tales vías está prohibido por el ministerio de transporte.



IMAGEN 5.41 Transporte mototraílla

5.7.7 Rendimiento

El rendimiento de esta máquina se calcula así:

Lo primero es deducir la capacidad de la tolva en metros cúbicos, luego se suman los tiempos y se obtiene un ciclo. Cabe añadir que el tiempo vivo de esta máquina consta de tres operaciones corte, cargue y extendido o aprontado del material. El número de ciclos que la máquina realice en una hora o jornada de trabajo, se multiplica por la capacidad de la tolva en metros cúbicos y este da el rendimiento aproximado de trabajo por hora o por jornada de trabajo en metros cúbicos.

Ejemplo: en el Ingenio Manuelita en marzo de 1995, en el municipio de BugalaGrande, usaron 4 mototraíllas asistidas por tractores sobre orugas para corte y carga del material. Las máquinas aportaban tolvas con una capacidad de 8 metros cúbicos y tardaban 4 minutos en el corte y carga, luego se desplazaban hasta el sitio de extendido y tardaban en el desplazamiento, extendido y retorno hasta el lugar de corte, 12 minutos.

Entonces se tiene que un ciclo de trabajo completo tardaba 16 minutos para movilizar 8 metros cúbicos.

- $60 \text{ minutos} / 16 \text{ minutos} = 3.75 \text{ ciclos completos en una hora}$
- $3.75 \text{ ciclos} \times 8 \text{ metros cúbicos} = 30 \text{ metros cúbicos en una hora}$

Esta operación se realizó con una mototraílla Caterpillar C-37

5.7.8 Proveedores

- Caterpillar
- Case
- John Deere

5.8 MOTONIVELADORA

5.8.1 Definición

Es una máquina niveladora, que se encuentra equipada con una hoja conformadora, utilitaria para la construcción, el mantenimiento y la reparación de vías.

5.8.2 Tipos

La motoniveladora no se puede clasificar por tipo, puesto que estas máquinas, desde las versiones pequeñas hasta las súpermotoniveladoras, tienen el mismo sistema de tracción. Su funcionamiento y utilización, es el mismo. La diferencia notoria es el tamaño y como consecuencia su rendimiento.

5.8.3 Operaciones

Las operaciones de esta máquina son cortar, transportar, conformar, cunetear, cerear y perfilado de talud.

- **Cortar:** La motoniveladora hace cortes pequeños, ya que para cortes grandes se emplea otro tipo de máquinas. En construcción o mantenimiento de vías, canchas, aeropuertos, etc., que requieran superficies conformadas, en ocasiones es necesario cortar 20, 30 o hasta 50 centímetros en una longitud corta. Tales cortes los hace la motoniveladora, pero para cortes mayores no es recomendable por el costo de operación.
- **Transportar:** La motoniveladora transporta el material cortado u otro material, por cortas distancias.
- **Conformar:** Cuando se desea conformar un terreno, este artefacto es ideal, teniendo en la cuenta que no compacta y en cada extremo del terreno dejará, si existe barrera, unos tres o cuatro metros que no los puede intervenir porque porta su hoja en medio de la máquina
- **Cunetear:** Como se sabe, las vías llevan cunetas a cada lado para recoger las aguas lluvias u otras aguas superficiales. Esta máquina angula su hoja y construye cunetas profundas o superficiales, según se las requiera para el tipo de vía y la cantidad de agua que manejarán.

- **Cerear:** La función de cerear, como su nombre lo indica, es dejar una superficie en ceros, con respecto al plano de la obra. Es conocido que una vía primaria consta de subrasante, subbase, base y capa de rodadura, entonces se tiene que una motoniveladora serea la subrasante; extiende, conforma y cerea la subbase; extiende, conforma y cerea la base. Si es necesario, puede extender, conformar y cerear el pavimento flexible (asfalto) o deja la base lista para la aplicación del pavimento hidráulico o asfáltico por otra máquina.

Nota: Es la única máquina capaz de cerear una superficie con una precisión casi perfecta, operación que va sujeta a la pericia del operario.

- **Perfilado de talud:** En el perfilado de talud, es una máquina especializada, puesto que es la única máquina diseñada pensando en darle mantenimiento a los taludes ya construidos. Su limitante es la altura. Esta máquina perfila hasta la altura de su hoja.

La motoniveladora desplaza su equipo para cualquiera de los dos lados, formando un ángulo recto con el piso donde se encuentra. A partir de esta posición vertical de la hoja, el operario puede angular la hoja para manejar la cota de corte del talud. Cuando se construye una vía y esta lleva taludes, altas las otras máquinas hacen cortes no mayores a la longitud de la hoja de la motoniveladora para que esta pueda hacer el perfilado de los taludes por capas.

- **Mantenimiento de vías:** En el mantenimiento de vías, esta máquina corta y recoge la basura de la vía, sin afectar el asfalto o pavimento rígido. Por ser precisa, puede desplazarse con su hoja a escasos milímetros del pavimento sin afectarlo. Como su sistema de propulsión es neumático, tampoco lo afectará con su rodadura.

Si el mantenimiento es en vías terciarias (destapadas o de penetración) corta y recoge la basura. Cuando la berma se lo permite, puede eliminar la basura totalmente de la vía, ó puede aprontarla para ser recogida por una retroexcavadora o un cargador en los camiones de volteo. Conformo la vía dejando una superficie regular para la aplicación de material estructural contribuyendo al mejoramiento de la banca. Tal operación ahorra costos de mantenimiento de una vía, ya que en ocasiones lo más costoso es el material estructural (peña o afirmado). Con la vía conformada podemos extender una capa uniforme y delgada lo cual genera economía. También cunetea, dejando la vía con los bombeos y las pendientes necesarias para el desalojo rápido de las aguas lluvias u otras aguas superficiales.

5.8.4 Mantenimiento

El mantenimiento de tales máquinas es relativamente económico, comparado con su producción. Se divide en: rutinario y periódico.

a) Rutinario: Debe hacerse todos los días antes de iniciar labores y consta de :

- Verificar nivel de aceite del motor
- Verificar nivel de la servotransmisión
- Verificar nivel de aceite hidráulico
- Verificar nivel de refrigerante
- Verificar nivel de combustible
- Añadir grasa a las partes móviles de la máquina
- Verificar presión de aire de los neumáticos

b) Periódico: Se lleva a cabo cada determinado número de horas trabajadas, de acuerdo con la recomendación del fabricante o basado en tablas de la empresa. Puede alterarse por climas extremos o por el tipo de material con el cual se está trabajando, y consta de:

- Cambio de aceite del motor
- Cambio de aceite de la servotransmisión
- Cambio de aceite de los tándem
- Cambio de aceite hidráulico
- Cambio de aceite de las calaveras delanteras
- Cambio de aceite del reductor de la tornamesa
- Cambio de líquido refrigerante
- Cambio de filtro de aceite del motor
- Cambio de filtro del aceite de la servotransmisión
- Cambio de filtro del aceite hidráulico
- Cambio de filtro del combustible
- Cambio de filtros del aire
- Revisión general del sistema hidráulico
- Revisión general del sistema eléctrico
- Revisión general del sistema mecánico
- Revisión general de sistema motriz
- Revisión general del sistema de refrigeración

Se concluye haciendo una revisión general de la máquina, basado en el informe del operador quien llena un reporte diario y detecta las fallas o anomalías que presenta la máquina durante sus labores cotidianas.

5.8.5 Esquema

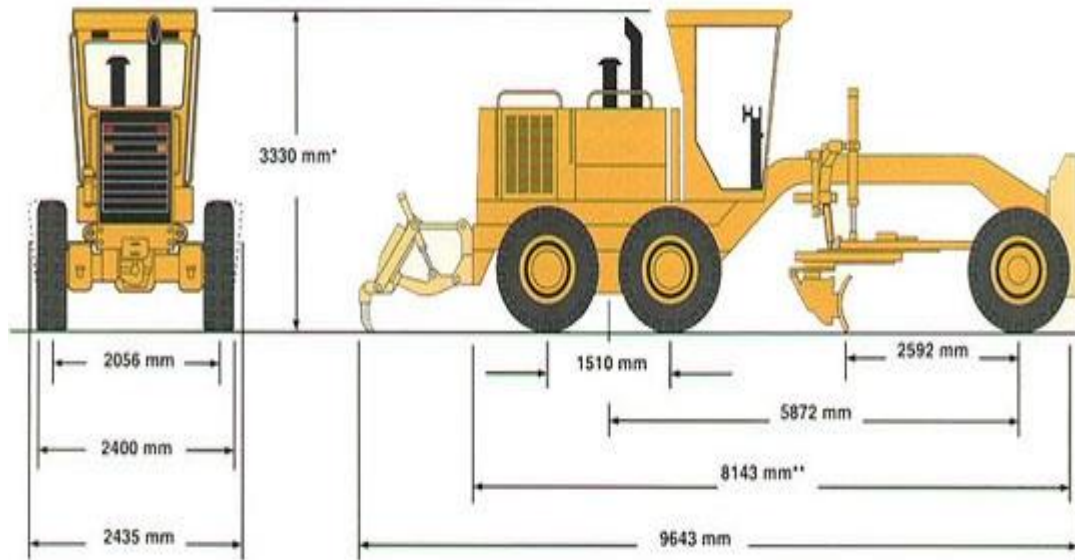


IMAGEN 5.42 Esquema motoniveladora

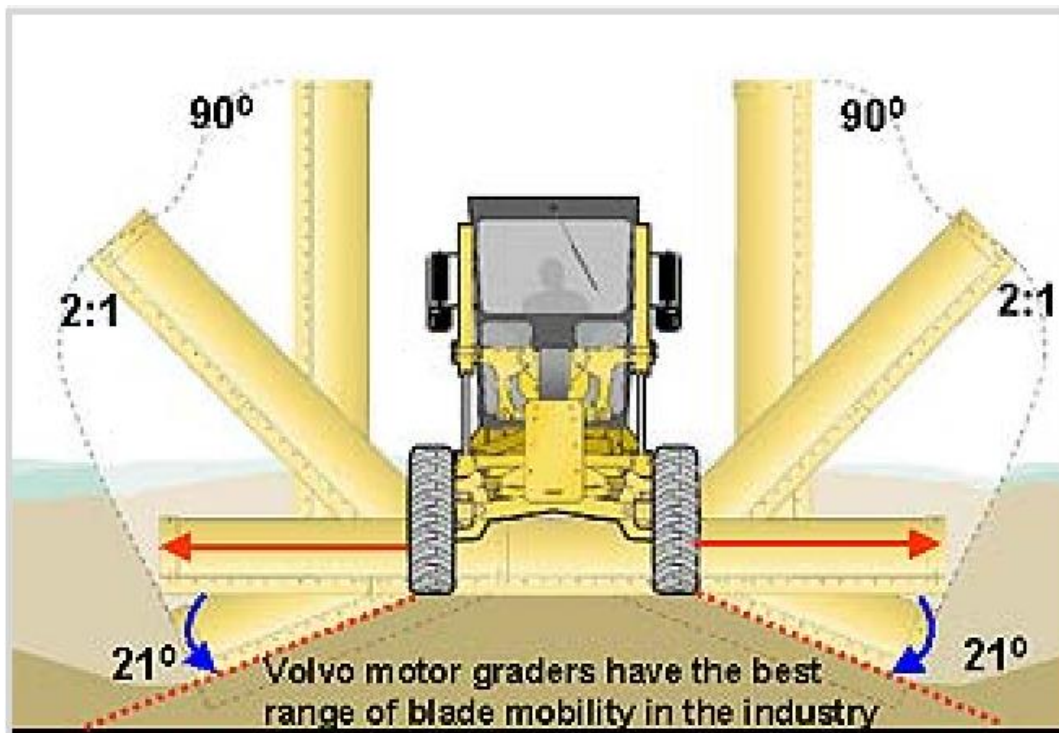


IMAGEN 5.43 Esquema posiciones de la hoja



IMAGEN 5.44 Motoniveladora extendiendo



IMAGEN 5.45 Motoniveladora perfilando talud

5.8.6 Transporte

El transporte de esta máquina se puede hacer por sus propios medios. Dicha máquina es de las más ágiles para el desplazamiento, pero si debe transitar por vías primarias o secundarias, debe hacerlo en un vehículo especial, ya que en Colombia es prohibido por el ministerio de transporte el desplazamiento de maquinaria por estas vías.



IMAGEN 5.46 Transporte motoniveladora

5.8.7 Rendimiento

El rendimiento de esta máquina, se determina según la actividad que esté realizando.

- **Extendido de materiales granulares:** Como son estructural, subbase, base o áridos. Tal rendimiento se calcula por metros cúbicos/hora, se calcula cuánto extiende, conforma y aproxima en una hora, contando con el material en sitio.
- **Cereando:** Después de la conformación y aproximación de materiales, se compacta. Luego se realiza el cereo. Dicha labor se puede calcular por metros cuadrados o por metros lineales de vía.
- **Cuneteando:** Para esta labor se calcula en metros lineales por hora de cuneta construida.
- **Perfilado de talud:** Tal actividad se deduce por metros lineales o por metros cuadrados de talud perfilados por hora.

- **Mantenimiento de vías:** En el mantenimiento de vías se mencionan tres labores: desbasurado, conformada - cuneteada, y extendido de material. Para el desbasurado y la conformada – cuneteada, se calcula en kilómetros por jornada de trabajo. Para el extendido del estructural, se deduce en metros cúbicos por hora.

El cálculo de esta labor es difícil porque todas las vías presentan tramos regulares e irregulares. Igual sucede con la basura: se encuentra tramos limpios y otros muy sucios, complicando así el cálculo de esta labor. En promedio, una motoniveladora interviene una vía de uno hasta cuatro kilómetros por jornada de trabajo.

Para hacer un cálculo acertado del rendimiento, debe efectuarse una inspección ocular y un análisis del estado de la vía por una persona idónea que tenga experiencia en este tipo de labor. Con respecto a la experiencia, calcula el tiempo que tardará en brindarle mantenimiento a una vía. Con este cálculo se saca un rendimiento aproximado con los kilómetros de los cuales consta la vía.

Ejemplo1: El viernes 20 de noviembre de 2009, en la vía la Virginia – Medellín, se extendieron y aproximaron 360 metros cúbicos de base granular en un jornada de 7 horas, lo cual arroja el siguiente rendimiento:

- $360 \text{ metros cúbicos} / 7 \text{ horas} = 51.4 \text{ metros cúbicos en una hora}$

Ejemplo 2: El lunes 26 de enero de 2009, en la vía Viterbo – Apía, se desbasuró, conformó y cunetearon 800 metros lineales de una vía de 6 metros de ancho en una jornada de 8 horas, lo cual arroja el siguiente rendimiento:

- $800 \text{ metros lineales} / 8 \text{ horas} = 100 \text{ metros por hora}$

Esta labor se realizó con una motoniveladora Caterpillar 120-G.

5.8.8 Proveedores

- Caterpillar
- Case
- John Deere
- Dresser
- Baukema
- Komatsu
- Mitsubishi

5.9 COMPACTADORES

5.9.1 Definición

Los compactadores son máquinas diseñadas para la compactación de materiales granulares equipados con llantas o tambores.

5.9.2 Tipos

Los compactadores se pueden clasificar en tres tipos: por su forma de tracción de llantas, combinados (llantas y tambor) y de tambores.

5.9.3 Operaciones

- **Compactadores de llantas:** Se usan para la compactación y la emporada de pavimentos asfálticos y pocas veces para otro tipo de materiales.
- **Compactadores de llantas y tambor:** Tales máquinas se usan para la compactación de pavimentos asfálticos y cualquier otro tipo de material granular. A diferencia de los compactadores de llantas, poseen en su tambor un dispositivo excéntrico que brinda un movimiento vibratorio opcional, transformándolo en un vibro-compactador ideal para la estructura de vías, aeropuertos, pistas, canchas, etc. Estos compactadores también son ideales para el mantenimiento de vías destapadas o de penetración, porque generan adecuada tracción para el mantenimiento de carreteras inclinadas o pendientes.
- **Compactadores de doble tambor:** Estas máquinas se dividen en dos tipos: el de doble tambor liso y el de pisonos.
 - **Compactadores de doble tambor liso:** Se utilizan en la construcción de estructuras para pavimentos rígidos o flexibles. También portan el dispositivo vibratorio en uno de sus cilindros para aumentar la compactación natural de la máquina. Muy utilizados en la compactación de pavimentos flexibles.

- **Compactadores doble tambor de pisones:** utilizados para el compactado y triturado de materiales. Es común verlas en acción en los rellenos sanitarios, donde es necesario compactar y triturar los residuos sólidos manipulados en un botadero a cielo abierto. Dicha máquina es la ideal para el manejo de residuos sólidos, por ser tres artefactos en uno, ya que tritura, compacta y está provista de una hoja topadora, la cual extiende y empuja los residuos para luego ser triturados y compactados por la misma máquina.

5.9.4 Mantenimiento

Su mantenimiento es relativamente económico, comparado con su producción y se divide en: rutinario y periódico.

a) Rutinario: Se hace todos los días antes de iniciar labores y consta de :

- Verificar nivel de aceite del motor
- Verificar nivel de aceite hidráulico
- Verificar nivel de refrigerante
- Verificar nivel de combustible
- Añadir grasa a las partes móviles de la máquina
- Verificar presión de aire de los neumáticos (si es de neumáticos)

b) Periódico: Se lleva a cabo cada determinado número de horas trabajadas, según recomendación del fabricante o basado en tablas de la empresa. Puede alterarse por climas extremos o por el tipo de material con el cual se trabaja, y consta de:

- Cambio de aceite del motor
- Cambio de aceite hidráulico
- Cambio de aceite del diferencial (si es de neumáticos)
- Cambio de líquido refrigerante
- Cambio de filtro de aceite del motor
- Cambio de filtro del aceite hidráulico
- Cambio de filtro del combustible
- Cambio de filtros del aire
- Revisión general del sistema hidráulico
- Revisión general del sistema eléctrico
- Revisión general del sistema mecánico
- Revisión general de sistema motriz
- Revisión general del sistema de refrigeración

Se concluye haciendo una revisión general de la máquina, basado en el informe del operador quien llena un reporte diario y detecta las fallas o anomalías que presenta la máquina durante sus labores cotidianas.

5.9.5 Esquema



IMAGEN 5.47 Compactador de llantas



IMAGEN 5.48 Compactador de llantas y tambor



IMAGEN 5.49 Compactador doble tambor



IMAGEN 5.50 Compactador de pisones

5.9.6 Transporte

El transporte de esta máquina debe hacerse en vehículo especial, porque no fue diseñada para desplazarse largas distancias por sus propios medios. En el caso de ser de pisones, puede fracturar cualquier superficie por donde se desplace.

5.9.7 Rendimiento

El rendimiento de estas máquinas se calcula por el porcentaje de compactación en determinado número de metros cúbicos.

Ejemplo: Si se construye una estructura de una vía y se compacta la subbase, se deduce la cantidad de metros cúbicos que contiene un metro lineal de vía. Si el porcentaje requerido de compactación es el 100%, se calcula cuanto tarda el compactador en generar el 100% de compactación a 10 metros lineales de vía. Si el metro lineal de vía contiene 7 metros cúbicos de subbase, entonces 10 metros de vías contienen 70 metros cúbicos de subbase. Si el compactador tarda 2 horas en alcanzar el 100 % de compactación en este tramo, se concluye que esta máquina compacta 35 metros cúbicos al 100 % por hora de trabajo aproximadamente.

Cuando se tiene un compactador de pisonos, se calcula cuánto tarda la máquina en extender, triturar y compactar un viaje de un camión contenedor. Si el camión tiene una capacidad de 10 toneladas y el compactador tarda 2 horas en hacer toda la operación, se deduce que la máquina extiende, tritura y compacta 5 toneladas de desechos sólidos en una hora.

Mantenimiento de vías destapadas o de penetración: En este tipo de vías, pocas veces se exige el porcentaje de compactación. Esta casi siempre se deja al criterio de la experiencia del operario o del interventor de la vía. El rendimiento de esta máquina para tal labor, se calcula en metros lineales de vía por hora.

Ejemplo:

El viernes 20 de noviembre de 2009, en la vía la Virginia – Medellín, se compactaron 360 metros cúbicos de base granular en una jornada de 9 horas de trabajo, lo cual arroja el siguiente rendimiento:

- $360 \text{ metros cúbicos} / 9 \text{ horas} = 40 \text{ metros cúbicos por hora}$

Esta labor se realizó con un compactador Dynapac CA-15, con un peso bruto de 7 toneladas.

5.9.8 Proveedores

- Caterpillar
- Case
- Dresser
- Komatsu
- Dinapac
- Volvo

6. INFORME DIARIO

Los siguientes cuadros, se incluyen como probables ejemplos del informe diario que debe llevar un operador, para facilitar el cronograma de actividades del mantenimiento periódico y correctivo. Además, el seguimiento pormenorizado de la administración de las máquinas con una información diaria y precisa de actividades y comportamiento de las mismas.

CUADRO INFORME DIARIO No. 1

INFORME DIARIO DEL OPERADOR			
Embrague		Nombre del operador	
Transmisión			
Frenos			
Dirección			
Controles		Observaciones:	
Presión del aceite			
Temperatura del agua			
Bajas rpm del motor			
Mucho humo en el escape			
Marcar con una (x) si está correcto			
Fecha		Cuenta horas inicial	
Turno Nro.		Cuenta horas final	
No. de cargas		Horas máquina	
		Horas para inspección	
		Horas para reparaciones	
		Horas - parada	

CUADRO INFORME DIARIO No. 2

INFORME DIARIO DEL OPERADOR

Marcar (X) si está incorrecto

Embrague <input type="checkbox"/>	Cables <input type="checkbox"/>
Transmisión <input type="checkbox"/>	Chasis <input type="checkbox"/>
Frenos <input type="checkbox"/>	Neumáticos <input type="checkbox"/>
Dirección <input type="checkbox"/>	Orugas <input type="checkbox"/>
Controles <input type="checkbox"/>	Fugas de aire <input type="checkbox"/>
Presión del aceite <input type="checkbox"/>	Fugas de líquido enfriador <input type="checkbox"/>
Temperatura del agua <input type="checkbox"/>	Fugas de aceite del motor <input type="checkbox"/>
Bajas rpm del motor <input type="checkbox"/>	Fugas de combustible <input type="checkbox"/>
Mucho humo en el escape <input type="checkbox"/>	Fugas de aceite hidráulico <input type="checkbox"/>
<input type="checkbox"/>	<input type="checkbox"/>

Observaciones:

Fecha: _____

Cuenta-horas inicial: _____

Turno No. _____

Cuenta-horas final: _____

Máquina No. _____

Horas máquina: _____

No. Cargas _____

Horas para inspección: _____

Horas para reparaciones: _____

Horas parada: _____

Nombre del operador

Nombre de quien recibe

7. SEGURIDAD INDUSTRIAL

La seguridad industrial comienza desde el momento cuando el operario llega a la obra, hasta la culminación de sus labores cotidianas. La indumentaria debe ser apropiada para cada labor. En el caso de los operarios, deben usar ropa gruesa, no muy holgada, con manga larga; el calzado, preferiblemente debe reforzarse en la punta con una platina metálica; la protección auditiva, respiratoria y ocular, dependen del material y la máquina con las cuales se esté laborando. Los elementos básicos para protección son:

- Cascos de acuerdo con la norma
- Botas platineras
- Guantes
- Gafas requeridas
- Elementos reflectivos
- Tapa oídos de acuerdo con la norma
- Protección respiratoria (tapabocas) si se requiere.

8. MEDIO AMBIENTE

- El impacto ambiental que se genera con los movimientos de tierras y en especial con la maquinaria pesada, es considerable, por tal motivo se debe tratar de minimizar el daño que se causa al medio ambiente con este tipo de intervenciones. Un operario ético, debe evitar al máximo el derrame de combustibles, lubricantes o cualquier otro agente contaminante en el sitio de trabajo.
- El ruido que produce la maquinaria casi, siempre sobrepasa los 80 dB, por este motivo es obligatorio el uso de protectores auditivos.
- La maquinaria pesada, en su mayoría, funciona con motores de combustión interna. Como se sabe, las emisiones de gases CO₂, NO₂ son elevadas, por este motivo operarios y encargados del mantenimiento de la maquinaria, deben brindar buen mantenimiento para que los motores y la máquina en general funcionen óptimamente y generen un mínimo de contaminación.
- Cuando se hace un movimiento de tierras en superficies secas, se generan polvaredas que contienen partículas orgánicas, estériles, metálicas, químicas, etc. Esto hace que el aire que respiramos esté cargado de agentes contaminantes, lo cual nos obliga a usar protección respiratoria (tapabocas).

9. CONCLUSIONES

Las máquinas para el movimiento de tierras, desde su invención hasta la fecha, han tenido notorios cambios en su funcionamiento, pero estos sólo son recursos tecnológicos para convertirlas en artefactos más económicos, ágiles y menos contaminantes. Las funciones para las cuales fueron diseñadas y la forma como las realizan, son similares desde su aparición. Cada máquina fue construida para desempeñar unas funciones específicas, para las cuales cuentan con sus equipamientos especiales aplicables para cada labor en el campo de la construcción, la industria y la agricultura.

A medida que la explosión demográfica aumenta, se hace ineludible innovar en todos los campos de la construcción buscando maximizar el aprovechamiento de recursos. Esta filosofía obliga a construir donde antes no era posible, propiciando cambios en la topografía, totales o parciales, manejando aguas subterráneas o superficiales, suelos inestables y hasta fallas geológicas donde construimos previendo movimientos telúricos extremos y garantizando la sismorresistencia de las obras.

Las máquinas para el movimiento de tierras desempeñan un papel fundamental en este tipo de construcciones, preparando el suelo que servirá como fundamento para tales obras y proyectos que se construyen hoy por hoy.

Para la minería, bien sea a cielo abierto o subterránea, se convirtieron en la columna vertebral de cualquier explotación minera, favoreciendo desde múltiples puntos de vista, en lo tecnológico y lo humano y, por ende, en lo económico, la exploración y explotación de un sinnúmero de minerales, metales y piedras preciosas.

10. GLOSARIO

- **ANGLEDOZER:** Tractor sobre orugas que porta hoja topadora, con brazos axiales anulatorios.
- **BARRENADORA:** Aditamento en forma de broca, que puede ser portado por varias máquinas para cavar orificios circulares en diversas superficies.
- **CARIOCA:** Compactador sobre llantas, halado, que porta una tolva, la cual se llena con materiales granulares para generar peso sobre la superficie de rodadura.
- **CEREAR:** Conformar una superficie de tal manera que quede con las cotas de nivel requeridas.
- **COMPACTADOR DE IMPACTO:** Aditamento halado con forma triangular, que sirve para compactar suelos.
- **DESCAPOTE:** Retiro de la capa vegetal del suelo.
- **DESMONTE O DESBROCE:** Retiro de los árboles, arbustos y toda la vegetación.
- **DES-ENSAMBLAR:** Desarmar un equipo en piezas más pequeñas.
- **DUMPER:** Camión de volteo para fuera de carretera.
- **MACADAM:** Material utilizado para construir carreteras en el Reino Unido en el siglo XVIII, que se componía de materiales pétreos triturados.
- **RASPADOR:** Primera máquina construida para raspar caminos tirada por una yunta de animales.
- **R.U.:** Reino Unido.

11. BIBLIOGRAFÍA

Actuales Compactadores. Consultado Agosto 17, 2009, en <http://mexico.cat.com/cda/files/1143519/7/vibratory-asphalt-compactor.jpg>

Actual Motoniveladora. Consultado Agosto 23, 2009, en <http://www.equiposkent.com/Imagenes/prototipo%20mitsubishi.jpg>

Angledozer. Consultado Septiembre 6, 2009, en <http://decentusedequip.com/pic/DozersD8R.gif>

Case. Imágenes Productos Case. Consultado Agosto 02, 2009, en http://www.casece.com/wps/portal/casece/currentproduct?brandsite_brand=CaseCE&brandsite_language=es&brandsite_geo=LA

Caterpillar. Imágenes Productos Caterpillar. Consultado Agosto 31, 2009, en <http://www.cat.com/equipment>

Dimensiones Cargador Frontal Sobre Ruedas. Consultado Septiembre 6, 2009, en <http://www.viarural.cl/agroindustria/maquinaria-construccion/caterpillar/cargadores-con-ruedas/924g-dimensiones-01.gif>

Dimensiones Retroexcavadora Cargadora. Consultado Septiembre 13, 2009, en <http://html.rincondelvago.com/000628928.png>

Draga Excavando. Consultado Septiembre 13, 2009, en <http://www.lygeum.es/wp-content/uploads/2008/07/draga1.jpg>

Escuela de Ingenieros Militares (1984). *Producción y Empleo del Equipo de Construcción*. Bogotá: editorial Presencia Ltda.

Excavadora a Vapor. Consultado Agosto 17, 2009, en http://images.google.com.co/imgres?imgurl=http://www.wmm.org/immagini/1584.jpg&imgrefurl=http://www.wmm.org/storie/storia.asp%3Fid_storia%3D247%26pagina%3D1&usg=__h30B2rvQsw8VQekMUqs__PFXgp4=&h=280&w=374&sz=98&hl=es&start=1&um=1&itbs=1&tbnid=gmGI_MNDDhTryM:&tbnh=91&tbnw=122&prev=/images%3Fq%3Dexcavadora%2Ba%2Bvapor%26ndsp%3D20%26hl%3Des%26sa%3DN%26um%3D1

Excavadora Frontal. Consultado Septiembre 20, 2009, en <http://members.fortunecity.es/100pies/images2/Trabaj4.jpg>

Extendido con Tractor Sobre Orugas. Consultado Septiembre 6, 2009, en http://www.pracodidacol.com/Portals/0/imagenes/construccion/komatsu/bulldozer/img_komatsu_bulldozer.jpg

Hoja de la Motoniveladora. Consultado Septiembre 20, 2009, en <http://html.rincondelvago.com/000576626.png>

Kobelco. Imágenes Productos Kobelco. Consultado Agosto 09, 2009, en http://www.kobelcoamerica.com/products/products_lines.asp?Reg=NA&RL=ENNA&NavID=000004724403

Komatsu. Imágenes Productos Komatsu. Consultado Julio 26, 2009, en <http://www.komatsuklc.com/productos.html>

La Niveladora. Consultado Agosto 23, 2009, en <http://www.rafaela.com.ar/seccionesfijas/imagenes/ayer/autodromo/grandes/579.jpg>

Minicargador con Barrenadora. Consultado Septiembre 27, 2009, en <http://www.grupofranco.es/img/bobcat.jpg>

Minicargador con Zanjadora. Consultado Septiembre 27, 2009, en http://www.lamaquinavial.com.ar/fotos/1214332204_Bobcat%20863%20H%20av.jpg

Minicargador Sobre Orugas con Excavadora de Tambor. Consultado Septiembre 27, 2009, en http://imagenes.solostocks.com/z1_2804329/maquina-bobcat-modelo-t-300-h-con-disco-zanjadora.jpg

Motoniveladora. Consultado Septiembre 20, 2009, en http://img.directindustry.es/images_di/photo-g/motoniveladora-42121.jpg

Mototraílla. Consultado Septiembre 13, 2009, en <http://www.infinito.co.cr/images/fases4.jpg>

Nichols, H. (1999). *Manual de Reparación y Mantenimiento de Maquinaria Pesada*. Mexico Df: editorial Mc Graw Hill.

Retroexcavadora a Vapor. Consultado Agosto 17, 2009, en http://images.google.com.co/imgres?imgurl=http://www.wmm.org/immagini/1584.jpg&imgrefurl=http://www.wmm.org/storie/storia.asp%3Fid_storia%3D247%26pagina%3D1&usg=__h30B2rvQsw8VQekMUqs__PFXgp4=&h=280&w=374&sz=98&hl=es&start=2&um=1&itbs=1&tbnid=gmGI_MNDDhTryM:&tbnh=91&t

bnw=122&prev=/images%3Fq%3Dretroexcavadora%2Ba%2Bvapor%26hl%3Des%26um%3D1

Retroexcavadora Sobre Material a Excavar. Consultado Agosto 31, 2009, en http://images03.olx.com.pe/ui/1/36/76/14613076_3.jpg

Terex. Imágenes Productos Terex. Consultado Agosto 02, 2009, en <http://www.terex.com/main.php?obj=category&action=BROWSE&nav=prod>

Tractor Actual. Consultado Agosto 17, 2009, en <http://www.viarural.com.ar/viarural.com.ar/insumosagropecuarios/agricolas/tractores/massey/tractores/serie-200/tractor-292.gif>

Transportes Emilio López. Servicios. Consultado Agosto 16, 2009, en http://www.ttesemiliolopez.com/servicios_12.html

Volvo. Imágenes Productos Volvo. Consultado Agosto 09, 2009, en <http://www.volvo.com/dealers/br-es/Chaneme/introduction.htm>